

אשכול רשויות נגב מערבי

מכרז פומבי מס' 19/2020

אספקת והצבת כלי-אצירה

ייעודיים למחזור

עבור אשכול רשויות נגב מערבי

מסמך הזמנה להציע הצעות – מכרז 19/2020

1. רקע

א. איגוד ערים מסוג אשכול רשויות נגב מערבי (להלן: "האשכול") הינו אשכול רשויות מקומיות החברות בו 10 רשויות בנגב המערבי: אופקים, מועצה אזורית אשכול, מועצה אזורית בני שמעון, מועצה אזורית לקיה, מועצה אזורית מרחבים, נתיבות, רהט, מועצה אזורית שדות נגב, שדרות, ומועצה אזורית שער הנגב.

ב. המשרד להגנת הסביבה (להלן: "המשרד") פרסם קול קורא שיועד לרשויות בפריפריה לסיוע באיסוף ופינוי פסולת ועידוד המיחזור.

ג. בהתאם לכך, הגיש האשכול תוכנית למערך פסולת אזורי וקיבל התחייבות המשרד בהתאם.

ד. במסגרת התוכנית, האשכול מזמין בזאת הצעות לאספקה והצבה של כלי אצירה חדשים המיועדים לפסולת למחזור בשטחים הציבוריים של שטחי רשויות האשכול שתצטרפנה להליך זה.

ה. **עסקינן במכרז מסגרת** נוכח העובדה כי פירוט טובין, העבודה או השירותים שיסופקו במסגרתו, כמותם או היקפם, אינו ידוע במועד כריתת ההסכם, והוא ייקבע בידי האשכול, בדרך של ביצוע הזמנות מעת לעת.

ו. התקציב העומד לרשות האשכול לצורך הרכש הינו כ- 1,000,000 ₪

ז. הצטרפות רשויות האשכול לתכנית, עשויה להיות הדרגתית, ולכן מובהר בזאת כי אין במכרז זה כדי ליצור התחייבות כלשהי מטעם האשכול לגבי כמות כלי האצירה ו/או הרשויות שתצטרפנה למכרז זה. עם הצטרפות כל רשות – שיכול ותהא במועדים ושלבם שונים – תחולנה הוראות מכרז זה.

ח. יתר על כן, ההסכם המצורף למכרז זה (מסמך ג') הינו **הסכם מסגרת לפיו, האשכול יהא רשאי על-פי שיקול דעתו הבלעדי להגדיל ו/או להקטין את הכמויות הנקובות במכרז זה.**

ט. עוד יובהר כי המציע יציע הצעתו לגבי כל אחד או יותר מסוגי כלי האצירה והשירותים המבוקשים והאשכול רשאי לבחור במספר מציעים זוכים, לפי הקריטריונים שיפורטו להלן, לגבי כל סוג אצירה והשירותים המבוקשים בנפרד.

עם החלטת רשות על הצטרפותה לקבלת השירותים לפי מכרז זה – שיכול ולא תהא כלל ויכול ותהא במועדים ושלבם שונים – האשכול יפנה בטופס פנייה לקבלת הצעת מחיר לספקים הזוכים בנוסח **נספח ג' 5** המצורף, לגבי כלי אצירה ספציפי הרלוונטי לאותה

רשות, ולאחר הליך מו"מ, האשכול ינפיק הזמנת עבודה לגבי אותה רשות, מול הספק
הזוכה הרלוונטי, כפי שיפורט בהוראות המכרז להלן.
ויודגש, האשכול שומר לעצמו לנהל מו"מ בין המציעים הזוכים, לבחירת הספק הזוכה
בכלי האצירה הספציפי נשוא טופס הפנייה.

י. יתר על כן, במידה ותצטרפנה רשויות נוספות לאשכול, בכפוף להנחיה ואישור של משרד
הפנים, האשכול שומר על זכותו לצרף לשירותים הניתנים במסגרת המכרז, והן תיכללנה
בהגדרת "רשויות האשכול" להלן.

2. את תנאי המכרז והמסמכים הנלווים אליו, לרבות נוסח ההסכם עליו יידרש הזוכה במכרז
לחתום, ניתן לרכוש תמורת תשלום של 3,500 ₪ (שלוש אלפים וחמש מאות שקלים חדשים)
(להלן: "התשלום"), בתיאום מראש 073-7269274 ו/או במייל info@westnegev.org.il,
במשרדי האשכול, רח' יוסף סמלו 8 נתיבות, בימים א'-ה', בשעות העבודה: 08:00-14:00.
התשלום לא יוחזר.

ניתן לעיין במסמכי המכרז קודם לרכישתם ללא תשלום במשרדי האשכול וכן באתר האשכול
שכתובתו www.westnegev.org.il.

3. **סיור קבלנים לא יתקיים.**

4. שאלות ובקשה להבהרות יועברו לאשכול על-ידי המציעים בכתב מודפס בלבד, לא יאוחר מיום
ראשון, 20.12.2020 בשעה 12:00 לכתובת מייל info@westnegev.org.il. יש לוודא קבלת
השאלות במס' טלפון: 073-7269274.

יש להעביר העתק מהשאלות למשרד היועץ המשפטי למכרז, liel@cb-law.biz,
תשובות ישלחו בדואר אלקטרוני לכל אחד מהמציעים במכרז ויפורסמו באתר האינטרנט של
האשכול לא יאוחר מיום ראשון, 27.12.2020 בשעה 12:00.

האשכול ביוזמתו רשאי לתת הבהרות לאמור במכרז ו/או לתקן טעויות שנפלו בו ו/או לבצע
שינויים ו/או תוספות. הודעה על כך תימסר על-ידו לכל המציעים שרכשו את מסמכי המכרז
כמו גם באתר האינטרנט של האשכול.

5. על מגיש ההצעה לצרף להצעתו ערבות בנקאית, חתומה, צמודה למדד המחירים לצרכן בנוסח
המצורף למסמך א' להלן המסומן **כנספת א'1**. הערבות תהיה לטובת אשכול (המחאות פרטיות,
שטרות וכיו"ב לא יתקבלו).

6. **סכום ערבות להשתתפות במכרז זה הינו סך של 35,000 ש"ח (שלושים וחמש אלף שקלים
חדשים).** מודגש כי הצעה שכתב הערבות בה לא יהיה נכון מבחינת הנוסח ו/או הסכום
תיפסל!

הערבות תעמוד בתוקפה עד ליום **31.3.2021** כולל.

7. הצעת המשתתף במכרז עם כל יתר מסמכי המכרז וכל המסמכים הנלווים תוגש במעטפה סגורה **במסירה ידנית בלבד** במשרדי האשכול.

8. **ההצעה תוגש לא יאוחר מיום חמישי 31.12.2020 בשעה 12:00 בתיאום מראש. לא תקבל הצעה לאחר המועד האמור.**

9. יובהר כי האשכול אינו מתחייב לקבל את ההצעה הזולה ביותר או כל הצעה שהיא והוא רשאי לבטל את המכרז, מכל סיבה שהיא ולפי שיקול דעתו.

10. מבלי לגרוע מהאמור, מובהר כי ביצועו של מכרז זה עשוי להיות כפוף לקבלת אישורים שונים לרבות אישור המשרד להגנת הסביבה ו/או קבלת תקציבים ו/או היתרים ו/או משרד הפנים ו/או אישורים של גורמים אחרים ו/או הסכמות שונות. לפיכך, קיימת אפשרות לביטול המכרז בכל שלב שהוא לרבות לאחר קבלת הצעות ו/או לאחר הודעה על הזכייה במכרז או לדחייה במועד ההתקשרות עם הזוכים במכרז, והמציע לא יהא זכאי לכל פיצוי בגין הכנת הצעתו למכרז וכיו"ב.

בעצם הגשת ההצעה במכרז רואים את המציעים כמי שמסכימים ומאשרים את האמור לעיל, וכמוותרים על כל טענה, דרישה ו/או תביעה כנגד המזמין בעניין זה באופן מלא וללא כל סייג.

מנכ"ל האשכול

מר אורי פינטו

מסמך ב' - הוראות למשתתפים במכרז

עניינו של מכרז זה הוא אספקת והצבת כלי אצירה המיועדים לפסולת המיועדת למחזור במקומות ציבוריים, וככל שיידרש על-ידי האשכול עבור הרשויות שתצטרפנה להליך זה.

1. נשוא המכרז

הגדרות לצורך מכרז זה:

"המנהל": מנהל האשכול או מי שהוסמך מטעמו, יהיו נציגי האשכול לעניין מכרז זה והם יתנו לספק הנחיות והוראות.

"כלי אצירה": מיכל ייעודי לאצירת פסולת לסוגיה העונה על המפרט הטכני - נספח ג'4.

2. המוצרים והעבודות נשוא מכרז זה הינן:

אספקת והצבת כלי האצירה -

2.1. אספקת כלי האצירה לפי המפרט בנספח הטכני ג'4 בלבד, והצבתם במקומות ציבוריים, ו/או בכל מקום במרחב האשכול, שיקבע ע"י האשכול.

2.2. כמות וסוג כלי האצירה והמיקום הספציפי להצבתם, ייקבעו בפועל בהתאם להזמנות עבודה שיוציא האשכול לספק זוכה, מעת לעת, במהלך תקופת ההתקשרות עמו. האשכול רשאי להגדיל ו/או להקטין את הכמות של כלי האצירה לפי שיקול דעתו הבלעדי ולא יהיה בכך כדי לשנות מהמחיר ליחידה שהציע הספק (להלן: **"ההצעה הזוכה"**).

יודגש כי פריקת כלי האצירה במקום מרוכז במרחב האשכול כגון מחסן וכד' לא תיחשב הצבתם.

2.3. כל הזמנת עבודה תפרט כמות כלי האצירה, סוג כלי האצירה, מיקומי ההצבות הנדרשים, מועד האספקה המבוקש ועלות ההזמנה לפי מחיר ליחידה שנקבע בהתאם להליך ההתמחרות (להלן: **"הזמנת עבודה"**).

כלי האצירה יסופקו תוך 30 יום קלנדריים ממועד קבלת הזמנת העבודה. אלא אם צוין מועד אספקה מאוחר יותר בהזמנת העבודה.

האשכול שומר על זכותו לפצל את היקף ההתקשרות לפי הזמנות עבודה שימציא לספק זוכה מעת לעת במהלך תקופת ההתקשרות.

2.4. על-גבי כלי האצירה, בחזיתו, יצוין במקום בולט לעין "נרכש בסיוע המשרד להגנת הסביבה" ולצד זאת יוטבע לוגו של המשרד להגנת הסביבה, הרשות המקומית ואשכול רשויות נגב מערבי והכל עפ"י גרפיקה שתאושר מראש ע"י האשכול, לאחר הכנתו ע"י הספק.

כל הסימונים המפורטים לעיל, ימוקמו בחלקו הגלוי לעין של כלי האצירה, וגודל האותיות לא יהיה קטן מ-5% גודל המיכל.

נוסח מדויק יועבר לזוכה במועד חתימת החוזה, והספק הזוכה יעביר דוגמת הטבעה /
מדבקה בהתאם לסוג המיכל לאישור בכתב של האשכול, טרם ההטבעה/ הפקת המדבקה
והדבקתה בפועל.

3. מסמכי המכרז:

המסמכים המפורטים מטה יקראו להלן, יחד ולחוד "מסמכי המכרז":

מסמך ההזמנה -	הזמנה הגשת הצעות למכרז
מסמך א' -	הוראות למשתתפים במכרז
	נספח א' 1 – ערבות המציע
	נספח א' 2 – תצהיר על אי העסקת עובדים זרים ותשלום שכר מינימום
	נספח א' 3 – תצהיר העדר הרשעה
	נספח א' 4 – תצהיר העדר קרבה משפחתית
	נספח א' 5 – תצהיר מציע על אי תאום מכרז
	נספח א' 6 – מידע אודות המציע
מסמך ב' -	הצעת המציע
מסמך ג' -	נוסח ההסכם ונספחיו:
	נספח ג' 1- נוסח ערבות למכרז - ערבות ביצוע
	נספח ג' 2 - אישור קיום ביטוחים
	נספח ג' 3 - הוראות בטיחות ונוהל עבודה
	נספח ג' 4 - מפרט טכני
	נספח ג' 5 – טופס פניה לקבלת הצעות מחיר ברשות

4. תנאי סף להשתתפות במכרז:

4.1. ההצעה תוגש על ידי ישות משפטית אחת בלבד וכל האסמכתאות, הערבויות, הניסיון,
והמסמכים הנדרשים במכרז, יהיו של המשתתף ועל שם המשתתף במכרז בלבד (למעט רישיון
ההובלה כפי שמפורט להלן). היו מספר מציעים המבקשים להגיש הצעה משותפת למכרז,
יגישו הצעה באמצעות אחד מהם בלבד (אדם או תאגיד אחד), בצירוף ייפוי- כוח נוטריוני
בלתי חוזר המייפה כוחו לייצגם במכרז, והוא ייחשב למגיש הצעה. כל אחד מהמציעים
המגישים הצעה משותפת חייב לעמוד בכל תנאי הסף של המכרז.

4.2. רשאים להשתתף במכרז מציעים העומדים בכל התנאים המצטברים להלן:

א. מציע שהוא יחיד תושב ישראל או שותפות רשומה בישראל או תאגיד רשום בישראל.

להוכחת עמידתו בתנאי זה, יצרף המציע את המסמכים הבאים:

**במידה והמציע הינו תאגיד, יצורפו צילום תעודת הרישום של התאגיד, מסמכי התאגדות,
תדפיס מעודכן נכון למועד הגשת הצעות למכרז של רישום החברה מרשם החברות (ככל**

**שמדובר בחברה בע"מ) ואישור מעו"ד או רו"ח בדבר האנשים המוסמכים לחתום בשם
התאגיד ולחייב את התאגיד בחתימתם על מסמכי המכרז.**

במידה שהמציע הינו יחיד, תצורף תעודת הזהות.

ב. המציע הינו בעל אישורים תקפים, על ניהול פנקסי חשבונות ורשומות לפי חוק עסקאות גופים
ציבוריים (אכיפה ניהול חשבונות ותשלום חובות מס), התשל"ו-1976, ורישומו של המציע
כעוסק מורשה לצורכי מע"מ.

להוכחת עמידתו בתנאי זה, יצרף המציע מסמכים אלה.

ג. מציע שהינו יצרן ו/או יבואן ו/או משווק מורשה של כלי האצירה המוצעים על ידו במכרז זה
ו/או ספק אשר ביצע עבודת אספקת כלי אצירה בעבר בהיקפים המפורטים להלן.
על המציע לצרף מסמכים תקפים המעידים על כך.

ד. המציע או קבלן משנה המועסק על ידו לצורך הובלת כלי האצירה יהיה בעל רישיון מוביל,
תקף, ממשרד התחבורה על פי חוק שירותי הובלה, התשנ"ז-1997, הכולל את כל הרכבים.

יובהר כי זוכה לא יעסיק קבלן משנה לביצוע התחייבויותיו, אלא בהסכמה בכתב מראש של
האשכול. חריג לסעיף זה הוא העסקת קבלן משנה לצורך הובלת כלי האצירה ופריקתם באופן
מרוכז (במידה ונתבקש). יודגש כי הצבת כלי האצירה, במיקום הספציפי שייקבע בהזמנת
העבודה, תתבצע על-ידי המציע בלבד.

להוכחת עמידתו בתנאי סף זה, יצרף המציע העתק רישיון ההובלה הכולל פרטי הרכבים.

ה. המציע צירף להצעתו מפרט טכני של כלי האצירה המוצע על ידו במכרז זה, הכולל בין היתר
שם יצרן (פרטי קשר), ארץ ייצור, שרטוט טכני, הדמייה תלת מימדית, מידות של כלי האצירה,
ובכלל זאת משקלם, כושר עומס (בק"ג), סוגי החומרים ממנו עשוי כלי האצירה, פירוט
מכלולים, חלקי החילוף וכיוצ"ב, העונים על המאפיינים של כלי האצירה הנדרשים במכרז
ונספחיו, כמו גם תעודת אחריות הניתנת לכלי האצירה המסופקים לרבות חלקי החילוף.

ו. למציע מחזור כספי בהיקף שנתי של לא פחות מ-5,000,000 ₪ כולל מע"מ בכל אחת מהשנים
2017-2020.

**להוכחת עמידתו בתנאי סף זה, על המציע לצרף אישור רו"ח המפרט את היקף בכל אחת
מהשנים האמורות וכן מצהיר כי המציע אינו נמצא בהליכי מחיקה ו/או פירוק ו/או כינוס
נכסים ו/או פשיטת רגל.**

ז. המציע סיפק והציב בישראל לשתי רשויות מקומיות לפחות - לפחות 150 כלי אצירה מהסוג המוצע על ידו במכרז זה בשנה בישראל בין השנים 2017-2020, או 500 כלי אצירה מהסוג המוצע על ידו במכרז זה במצטבר במהלך שנים אלו.

לצורך הוכחת היקף כלי האצירה מהסוג המוצע על ידי המציע כאמור (לפי רשימת המוצרים במסמך הצעת המחיר) ולצורך סעיף זה בלבד –

מוצר מס' 1 (עגלה לאיסוף נייר בנפח 360 ליטר) ומוצר מס' 2 (עגלה לאיסוף נייר בנפח 1,100 ליטר) ייחשבו יחדיו ככלי אצירה מאותו סוג;

מוצר מס' 3 (מתקן תפוזית לאיסוף נייר), מוצר מס' 4 (מתקן איסוף נייר שכונתי) ומוצר מס' 5 (מתקן איסוף טקסטיל שכונתי) ייחשבו יחדיו ככלי אצירה מאותו סוג;

מוצר מס' 6 (קרטוניה ממתכת 12 קוב), מוצר מס' 7 (קרטוניה ממתכת 5 קוב) ומוצר מס' 8 – קרטוניה מכופה אלוקובונד 12 קוב) ייחשבו יחדיו ככלי אצירה מאותו סוג.

להוכחת עמידתו בתנאי סף זה, המציע יצרף להצעתו תצהיר חתום באשר למידע אודות המציע – בנוסח המצורף בנספח א' 6. בתצהיר יפורטו שמות כל הלקוחות שלו משנת 2017 ואילך להם סיפק ו/או הציב כלי אצירה המוצעים על ידו במכרז זה, ופירוט לגבי כמות כלי האצירה, סוג כלי האצירה, תקופת האספקה, שם נציג הלקוח הממליץ, תפקידו ופרטי התקשרות עימו. מתוך רשימה זו, יפורטו פרטי שני לקוחות לפחות שהן רשויות מקומיות. לתצהיר זה יצורפו אסמכתאות להוכחת האמור בו.

ח. המציע או כל בעל זיקה אליו לא הורשעו בפסק דין חלוט בעבירה לפי חוק עובדים זרים ולפי חוק שכר מינימום בשנה שקדמה למועד ההתקשרות עם האשכול.

להוכחת עמידתו בתנאי סף זה, המציע יצרף חתום על ידי המציע וכן חתום ומאומת ע"י עו"ד בנוסח המצ"ב למסמך זה בנספח א' 2.

ט. המציע או כל בעל זיקה אליו לא הורשעו בפסק דין חלוט בעבירה לפי החוקים המפורטים בנספח א' 3.

להוכחת עמידתו בתנאי סף זה, המציע יצרף להצעתו תצהיר חתום על ידי המציע, וכן חתום ומאומת ע"י עו"ד בנוסח המצ"ב למסמך זה בנספח א' 3.

י. המציע נעדר קרבה משפחתית לעובד ו/או בעל תפקיד באשכול ו/או ברשות מקומית מאשכול רשויות נגב מערבי.

להוכחת עמידתו בתנאי סף זה, המציע יצרף להצעתו תצהיר חתום בנוסח המצ"ב למסמך זה בנספח א' 4.

יא. למציע אין הסכם, הסדר ו/או הבנה במישרין או בעקיפין עם מציע אחר במכרז בנוגע להצעתם
למכרז ו/או קשר כלשהו עם מציע אחר במכרז.

**להוכחת עמידתו בתנאי זה, המציע יצרף להצעתו תצהיר חתום בנוסח המצ"ב למסמך זה
כנספח א' 5.**

יב. המציע יצרף להצעתו העתק קבלה המעידה על רכישת מסמכי המכרז.

יג. המציע יצרף להצעתו ערבות בנקאית – ערבות השתתפות כמפורט להלן.

5. דרישות פרטים מהמציע:

5.1. האשכול יהא רשאי לדרוש מהמציע פרטים נוספים בדבר אפשרויותיו הכספיות והמקצועיות
כתנאי להתקשרותו עמו, האשכול יהא רשאי לחקור ולדרוש ממציע כל מידע ו/או מסמך ו/או
אישור שיידרש להוכחת כשירותו, ניסיונו, מומחיותו, יכולת המימון שלו והתאמתו לביצוע
העבודות נשוא המכרז, גם לאחר פתיחת ההצעות. זאת לרבות מאזנים מבוקרים לשנים
2017-2020 (ככל שאין מאזן מבוקר לשנת 2020 יומצא לחילופין מאזן בוחר לשנת 2020).

5.2. המציע יהיה חייב למסור לאשכול את מלוא המידע ו/או המסמכים להנחת דעתו. במקרה בו
מציע יסרב למסור מסמך, אישור או מידע כאמור, תהיה רשאית וועדת המכרזים להסיק
מסקנות לפי ראיות עיניה ואף לפסול את ההצעה.

6. ערבות בנקאית:

6.1. המציע חייב לצרף להצעתו ערבות בנקאית לטובת האשכול (המחאות פרטיות, שטרות וכיו"ב
לא יתקבלו), חתומה כדין, צמודה למדד המחירים לצרכן, בנוסח המצורף למסמך המסומן
כנספח א' 1.

**סכום ערבות המכרז של מציע המגיש ההצעה לאספקת כלי אצירה לפי מכרז זה, הינה בסך
35,000 ₪ (שלושים וחמישה אלף ₪). (להלן: "ערבות השתתפות").**

הצעה שכתב הערבות בה לא יהיה נכון מבחינת הנוסח ו/או הסכום תיפסל!

6.2. הערבות תוצא על ידי בנק מוכר ומוסמך על פי החוק, ותנוסח לטובת האשכול כשהיא אינה
מותנית וניתנת על פי תנאיה לגביה על ידי פניה חד-צדדית של מנכ"ל האשכול או נציג מטעמו.

6.3. הערבות תעמוד בתוקפה עד לתאריך 31.3.2021 ותוארך במידת הצורך וע"פ דרישת מנכ"ל
האשכול למשך 90 יום נוספים, ללא צורך בקבלת הסכמת הנערב.

6.4. הערבות תוחזר לכל מציע שהצעתו לא תתקבל, לאחר שייחתם הסכם עם הזוכה/ים במכרז.

6.5. הצעה שלא תצורף אליה ערבות בנקאית העונה על כל הדרישות המפורטות לעיל – לא תידון כלל.

7. ביטוח:

7.1. המציע, בעצם הגשת הצעתו מצהיר ומתחייב כי היה והצעתו תתקבל (יבחר כזוכה במכרז) ימציא לאשכול את הפוליסות ואישור קיום ביטוחים כפי הנדרש במכרז ללא כל שינוי בתוכנם אלא אם אושר בהליך שאלות הבהרה או הליך אחר בטרם הגשת המכרז.

7.2. מובהר בזאת כי לפני הגשת הצעה למכרז זה על המציע חלה האחריות לוודא בעצמו ועל חשבונו אצל חברת ביטוח האם תסכים לבטחו כנדרש במכרז ואת המשמעויות הכספיות של התאמת הכיסוי הביטוחי העומד לרשותו לדרישות הביטוח במכרז.

7.3. לתשומת לב המציע – מאחר ואין אפשרות להוציא לפועל את כל דרישות הביטוח באמצעות "אישור קיום ביטוחים", יהיה על המציע הזוכה למסור לאשכול העתקי פוליסות או תמצית פוליסות חתומות על ידי חברת הביטוח ובהן ירשמו כל הסדרי הביטוח הנדרשים מהמציע הזוכה.

7.4. למען הסר ספק מובהר בזאת:

7.4.1. מציע שהצעתו תתקבל לא יוכל לטעון כי אין ביכולתו ו/או חברת ביטוח מסרבת להתאים את כיסוי הביטוח שלו לנדרש במכרז ו/או כי עלויות התאמת כיסוי הביטוח שלו לדרישות הביטוח במכרז לא נלקחו בחשבון בהצעתו.

7.4.2. מציע שהצעתו תתקבל ולא יתאים את כיסויי הביטוח שלו לדרישות הביטוח במכרז, שמורה לאשכול הזכות, לפי שיקול דעתו הבלעדית, לחלט את הערבות שהגיש, לבצע את הנדרש במכרז זה על ידי ספק אחר וכן לנקוט נגדו בכל דרך חוקית העומדת לרשותו לדרוש ממנו פיצוי על הנזקים שיגרמו לו מעצם אי עמידת המציע בהתחייבות זו כלפיו.

7.5. מובהר בזאת כי לאשכול יהיה שיקול דעת בלעדי להסכים לשינויים שיתבקשו בנוסח אישור קיום ביטוחים (נספח ג/2 להסכם). מובהר, כי לאשכול שיקול דעת בלעדי שלא להסכים לשינויים כלשהם בנוסח האישור הנ"ל ובמקרה כזה הזוכה מחויב לנוסח המדויק שצורף למסמכי המכרז ואי המצאתו חתום לידי האשכול תביא לביטול זכייתו, חילוט ערבות ההצעה או ערבות הביצוע.

8. הצהרות המציע:

8.1. הגשת הצעתו של המציע והשתתפותו במכרז, כמוה כהצעה ואישור שכל פרטי המכרז וההסכם ידועים ונהירים לו, וכי הוא מסוגל למלא אחר ההתחייבויות המפורטות במכרז

ובהסכם. כל טענה בדבר טעות או אי-הבנה בקשר לפרט כלשהו או לפרטים כלשהם מפרטי המכרז ו/או ההסכם לא תתקבל לאחר הגשת הצעת המציע.

8.2. אסור למציע למחוק ו/או לתקן ו/או לשנות את המסמכים שהועברו אליו, ו/או תנאי כלשהו מתנאי המכרז ו/או ההסכם.

8.3. האשכול רשאי לראות בכל שינוי, מחיקה או תיקון כאמור משום הסתייגות המציע התנאי המכרז ולפסול את הצעת המציע.

9. מסמכי המכרז – רכוש האשכול

מסמכי המכרז הינם רכושם של האשכול וקניינם הבלעדי, והם נמסרים למציעים למטרת הגשת הצעות לאשכול על-פי מכרז זה ולא לשום מטרה אחרת. מקבל מסמכי המכרז לא יעתיק אותם ולא ישתמש בהם אלא למטרת הגשת הצעתו.

10. פגישת הבהרות וסיור מציעים

מפגש מציעים לא יתקיים. שאלות הבהרה יש להגיש בהתאם להוראות מסמך זה.

11. הבהרת מסמכי המכרז

11.1. לא יאוחר מיום ראשון 20.12.2020 בשעה 12:00, יודיע המציע בכתב למנהל האשכול על כל סתירות, שגיאות, אי-התאמות או חוסר בהירות שמצא במסמכי המכרז, ועל כל ספק שהתעורר אצלו בקשר מובנו של סעיף או עניין כלשהו הכלול במסמכי המכרז או הנוגע לפרט כלשהו במפרטי המכרז.

11.2. מסר המציע הודעה כאמור לעיל, תימסר לו תשובת האשכול בכתב, לא יאוחר מיום ראשון 27.12.2020 בשעה 12:00.

11.3. המציע יצרף את ההודעה ואת התשובות כאמור לעיל, להצעתו כחלק בלתי נפרד מהצעתו.

11.4. האשכול יפרסם את התשובות באתר האינטרנט של האשכול וכן ישלח עותק בדואר אלקטרוני לכל אחד מהמציעים.

11.5. מציע לא יהיה רשאי לטעון כי בהצעתו הסתמך על תשובות כלשהם אלא אם התשובות ניתנו לו בכתב על-ידי האשכול, כאמור בסעיף זה, והן צורפו להצעתו כחלק בלתי נפרד מהצעתו.

12. אופן מילוי טפסי הנתונים והצעת המחירים בהצעת המציע

12.1. המציע יצרף להצעתו מפרטים טכניים לכל אחד מכלי האצירה (המוצרים) אותם הוא מציע במסגרת המכרז כמו גם הדמיות מלאות ותמונות.

12.2. המציע יצרף להצעתו את המידות המדויקות של הדגמים המוצעים על ידו ובכלל זאת, רוחב, עומק וגובה תוך צירוף שרטוטים ממחישים.

12.3. המציע ינקוב בהצעתו במחיר המוצע לביצוע העבודה על כלל מרכיביה עבור כל סוג כלי אצירה בנפרד **(מסמך ב')**.

12.4. המציע אינו חייב לתת הצעה לכלל כלי האצירה (המוצרים) הכלולים בטופס הצעת המשתתף והאשכול יקבל הצעה גם לגבי חלק מסוגי כלי האצירה (המוצרים) בהצעת המחיר, ובתנאי שהצעה זו תהא לגבי כלל המרכיבים המבוקשים כלפי אותו סוג כלי אצירה (מוצר). **אם המציע אינו מעוניין לתת הצעה לגבי סוג כלי אצירה (מוצר) כלשהו, יסמן במחיר "-----" לאורך כל השורה.**

12.5. כל המחירים שיציע המציע יהיו נקובים בשקלים חדשים (₪) ויכללו מס-ערך-מוסף (מע"מ) כחוק.

12.6. יובהר כי, טופס הצעת המשתתף כולל בתוכו מחירים מירביים (מחירי מקסימום) לכל אחד מכלי האצירה (המוצרים). המחירים הינם בשקלים חדשים וכוללים מע"מ. המחירים המירביים לכל אחד מכלי האצירה (המוצרים) מהווים את אומדן האשכול לשירותים נשוא מכרז זה.

13. הגשת ההצעות, מועדים

13.1. כל מציע ימלא את הצעת המציע (מסמך ב') במלואה ויצרף להצעתו כל מסמכי המכרז וההסכם על נספחיו אשר יוכנסו חתומים בידי המציע למעטפה.

13.2. את ההצעות יש למסור ביד במעטפה סגורה בתיבת המכרזים במשרדי האשכול, בציון "מכרז פומבי מס' 19/2020" על גבי המעטפה.

13.3. **המועד האחרון להגשת ההצעות הוא עד יום חמישי 31.12.2020 בשעה 12:00**, במשרדי האשכול, **במסירה ידנית בלבד.**

המסירה הידנית תתבצע בתיאום מראש בטלפון 073-7269274 ו/או במייל info@westnegev.org.il

לא תתקבל הצעה לאחר המועד כאמור לעיל.

14. בחינת ההצעה הזוכה

14.1. ראשית, תיבחנה עמידתם של המציעים בתנאי הסף. הצעות שלא יעמדו בתנאי הסף לא יעברו לשלב הבא. אין באמור כדי לגרוע מסמכות ועדת המכרזים ו/או מי מטעמה להורות על השלמת מסמכים לצורך הוכחת עמידתם של המציעים בדרישות הסף שפורטו לעיל.

14.2. ההצעות שעומדות בתנאי הסף תיבחנה – עבור כל מוצר בנפרד - על פי ניקוד משוקלל של המרכיב הכספי (80%) ושל ניקוד איכות (20%).

ההצעה הטובה ביותר לכל מוצר תהא ההצעה שהניקוד המשוקלל שניתן לה (מחיר ואיכות) הינו הגבוה ביותר.

14.3. הניקוד למרכיב הכספי ייקבע על פי שיעור ההנחה שיינתן ביחס לאומדן המוצע כך שההצעה שתנקוב בשיעור ההנחה הגבוה ביותר תזכה למלוא הניקוד וכל הצעה אחרת תזכה לניקוד מופחת באופן יחסי.

14.4. הניקוד האיכותי שיוענק לכל מציע ייקבע ע"פ הקריטריונים הבאים :

המרכיב	המדד	ניקוד מירבי למדד	ניקוד
יכולת המציע וכושרו לבצע את העבודה ברמה מעולה	התרשמות הצוות המקצועי בהתבסס על ביקורים בשטח ו/או שיחות עם רשויות אחרות באשר לפרמטרים הבאים: לכל פרמטר 2 נקודות מקסימום: טיב המוצר לאחר שנה לפחות, טיב השירות, אספקה בזמן, האחריות, טיפול בתקלות. כל אחד מחברי הצוות (3) ייתן ציון שבין 0-10. הציון של כל המדרגים ישולל לציון ממוצע	8 נק'	בהתאם לציון הממוצע של צוות הבחירה. יינתן ניקוד בין 0-10
ניסיון המציע	מס' כלי האצירה אשר הוצבו על ידי המציע בכל שנה מהשנים 2017-2020	4 נק'	עמידה בתנאי סף בלבד – 0 נקודות. 100-200 מעל תנאי הסף- 2 נקודות. 201 ומעלה מעל תנאי הסף- 4 נקודות
מפרט כלי האצירה למפרט הטכני (נספח ג'4)	התרשמות הצוות המקצועי בהתבסס על ביקורים בשטח, שיחות עם רשויות אחרות ושיחות עם אנשי הרשויות בדבר התאמת המוצר לצרכי וחזות הרשויות	4 נק'	בהתאם לציון הממוצע של צוות הבחירה יינתן ניקוד בין 0-4

מכרז פומבי מס' 19/2020 לאספקת והצבת כלי אצירה ייעודיים למחזור
אשכול רשויות נגב מערבי

עדיפות אצירה הארץ *	לכלי מתוצרת	35% ומעלה של ייצור בארץ	4 נק'	חברה אשר מייצרת לפחות 35% מהרכיבים נשוא הצעתו בארץ- 4 נקודות.
				חברה אשר מייבאת את המוצר ו/או מייצרת פחות מ- 35% מהמוצר בארץ- 0 נקודות
סה"כ			20 נקודות	

בחינת ההצעות וניקוד האיכות יבוצעו בידי צוות מקצועי כפי שייקבע ע"י האשכול.

* על המציע, כתנאי לקבלת ההעדפה, לצרף להצעה אישור מאת רואה חשבון בדבר שיעור מחיר המרכיב הישראלי במחיר ההצעה, כדין.

14.5 מבלי לפגוע בהוראות המכרז או כל דין, מוסמך האשכול לבחון את כושרו של המציע לביצוע העבודות נשוא הצעתו, ולמסור לו את ביצוע העבודות גם על סמך ניסיון רשויות אחרות עמו. כן תהא רשאית ועדת מכרזים, לפסול כל הצעה של מציע אשר לאשכול ו/או לרשויות אחרות ניסיון לא טוב קודם עימו בכל הקשור לעבודות נשוא מכרז זה או דומיהם.

14.6 יודגש כי האשכול יבחן כל הצעת מחיר לפי המחיר ליחידה של כל סוג כלי אצירה המבוקש ולא יתבצע שכלול של כלל הצעות מחיר עבור כל סוגי כלי האצירה המפורטים להלן.
האשכול שומר על זכותו, על פי שיקול דעתו, לפצל את הזכייה בין מספר מציעים לפי סוג כלי האצירה המבוקשים ולבחור במספר זוכים לכל סוג כלי אצירה (מוצר).

14.7 האשכול יהא רשאי לפסול כל הצעה, אם הסכום המוצע על-ידי הספק יהיה סכום שמעיד כי הספק ישלם לעובדיו שכר נמוך מן השכר המינימאלי הקבוע בהוראות שכר מינימום.

14.8 האשכול ישמור לעצמו את הזכות לקיים משא ומתן לגבי המחיר עם הספק הזוכה.

15. חובת הזוכה במכרז

15.1. זכה המציע במכרז (להלן: "הזוכה") יהא עליו לחתום על ההסכם (מסמך ג') על כל נספחיו, ככל והאשכול יבקש חתימתו בשנית, ולהחזירו לאשכול כשהוא חתום, תוך 7 ימים מתאריך הודעת האשכול לזוכה בדבר זכייתו במכרז.

15.2. במעמד מסירת ההסכם, על המציע להמציא לאשכול ערבות בנקאית לביצוע – הכול כמפורט בהסכם (מסמך ג').

15.3. על המציע להמציא לאשכול אישור על הביטוחים (נספח ג' 2 להסכם) תוך 14 ימים ממועד ההודעה על הזכייה.

15.4. לא ימלא הזוכה אחר התנאים האמורים לעיל, כולם או חלקם, יהא האשכול רשאי להתקשר עם מציע אחר על-פי ההסכם וזאת לפי שיקול דעתו הבלעדי. לזוכה לא תהיה כל טענה ו/או תביעה ו/או זכות לפיצוי עקב התקשרותו של האשכול עם מציע אחר במקומו. התקשר האשכול עם מציע אחר כאמור לעיל מתחייב הזוכה לשלם לאשכול את ההפרש שבין ההצעה שנבחרה על-ידי האשכול לבין הצעתו הוא, והאשכול רשאי לצורך זה לחלט את ערבות ההשתתפות במלואה.

15.5. אין באמור באמור לעיל כדי לפגוע בכל זכות או סעד שיעמדו לרשות האשכול כנגד הזוכה עקב הפרת ההתחייבויות שנטל על עצמו עם הגשת הצעתו למכרז.

16. הליך ההתמחרות - מו"מ עם ספקים זוכים

16.1. כאמור, עם תום תהליכי המכרז וקביעת הזוכים במכרז לכל אחד מסוגי האצירה המבוקשים (להלן: "הספקים הזוכים"), יפנה האשכול לספקים הזוכים בתהליך ההתמחרות, כפי שיפורט להלן.

16.2. החליטה רשות מרשויות האשכול על הצטרפותה למתן השירותים לפי מכרז זה, ואושרה החלטתה באשכול, **האשכול יפנה בטופס פנייה לקבלת הצעת מחיר** ספציפית מהספקים הזוכים עבור אותה הרשות. טופס הפנייה יהיה לפי הנוסח המצורף **כנספח ג' 5**, ויפרט את הכמויות, סוגים ודגמים ספציפיים של המוצרים, מועדי אספקה נדרשים ומיקומים להצבתם, וכל מידע רלוונטי נוסף בהתייחס לרשות. במידת הצורך, ייערך סיור קבלנים לספקים הזוכים הרלוונטיים בתחום שיפוט אותה רשות.

16.3. הספקים הזוכים יידרשו להגיש הצעת מחיר מעודכנת עבור אותה רשות, לפי הטופס כאמור. **המחיר שיוצע על-ידי הספק הזוכה לא יעלה על המחיר שהוצע על ידו במסגרת המכרז.**

בין אם לא הוגשה הצעת מחיר ובין אם הוגשה הצעת מחיר הגבוהה מהצעתו במכרז – לאשכול הזכות לחייב את הספק הזוכה לבצע את העבודות במחיר שהוצעו על ידו במכרז.

16.4. האשכול רשאי לנהל מו"מ עם הספקים הזוכים, והספק הזוכה אשר הצעתו תהא הזולה ביותר, ייבחר על ידי האשכול לביצוע העבודה עבור אותה הרשות. אם תהיינה מספר הצעות של ספקים זוכים שתיקבענה כהצעות הטובות ביותר ותהיינה זהות בסכומיהן, תיערך אליהם פנייה נוספת להגיש הצעה משופרת תוך שלושה (3) ימים מיום קבלת הודעה על כך, וביניהן תיקבע ההצעה הזוכה, וכך הלאה עד לקבלת ההצעה הטובה ביותר.

16.5. מובהר כי, עם תום הליכי המכרז תינתן אפשרות לספקים הזוכים היקרים להשוות את הצעתם להצעת הספק הזוכה הזול יותר – ובמקרה שהספק הזוכה יאשר השוואת המחיר, יחתם מראש הסכם עם הספק הזוכה היקר ע"פ המחיר הנמוך. למען הסר ספק, ספק זוכה שסירב להשוות את הצעתו להצעת הספק הזוכה הזול ביותר, לוקח בחשבון כי האשכול ו/או רשויות האשכול רשאיות ליתן עדיפות לשיקול כלכלי במסגרת הליך הבחירה והוא לא יעלה כל טענה כנגד האשכול ו/או הרשויות הרלבנטיות ככל שלא יועברו אליו פניות לביצוע עבודות כלשהן, למרות זכייתו במכרז.

16.6. מובהר כי האשכול לא חייב לנקוט בהליך מו"מ וניתן יהיה לבצע חלוקה של העבודות בין הספקים הזוכים לפי צרכי ודרישות כל רשות, תוך שיילקחו בחשבון שיקולי זמינות ויעילות ותוך מתן עדיפות לספקים הזוכים בעלי ההצעה הזולה מבין ההצעות הזוכות.

ויובהר, ההחלטה לבחירת הספק שיבצע בפועל את השירותים מבין הספקים הזוכים – נתונה לאשכול והרשות המקומית הרלבנטית וכל אחד מהספקים הזוכים לא יעלה כל טענה ו/או דרישה כנגד האשכול ו/או הרשות הרלבנטית ככל שהאשכול ו/או הרשות יבחרו את הספק הזוכה הנוסף/ האחר לביצוע העבודות.

16.7. עם בחירת הספק שיבצע בפועל את השירותים לאחר תהליך ההתמחרות בתואר לעיל, האשכול ינפיק הזמנת עבודה לגבי אותה רשות, מול הספק הזוכה הרלוונטי. כל הזמנת עבודה תפרט כמות, סוג כלי אצירה (מוצר) ודגם, מיקום הצבה, מועד אספקה מבוקש ועלות ההזמנה (להלן: "הזמנת עבודה").

16.8. מובהר בזאת כי אין בחתימת הסכם עם ספק זוכה כלשהו כדי לחייב את האשכול ו/או רשויות האשכול לקבל שירותים ממי מהספקים הזוכים. האשכול ו/או רשויות האשכול יהיו רשאיות לפעול בכל הליך חוקי לקבלת השירותים, לרבות מכרזים נפרדים או הליכי הצעות מחיר וכיו"ב, בתשומת לב לתוצאות המכרז ו/או היבטי מימון ו/או כל שינוי ככל שיחול בעתיד.

בחתימת ההסכם מצהיר ספק זוכה כי ידוע לו שאין כל התחייבות לקבלת השירותים ממנו
והוא לא יעלה כל טענה ו/או דרישה כנגד האשכול ו/או רשויות האשכול ככל שלא יועברו אליו
פניות ו/או הזמנות לביצוע עבודות כלשהן.

לעיון בלבד - יש לרכוש את מסמכי המכרז

נספח א' 1 - ערבות בנקאית להשתתפות במכרז מס' 19/2020

לכבוד

אשכול רשויות נגב מערבי

הנדון: כתב ערבות

על-פי בקשת _____ (להלן: "המבקש") בקשר למכרז פומבי מס' 19/2020, הננו
ערבים בזאת כלפיכם לשלם לכם כל סכום עד לסך השווה ל-35,000 ₪ (ובמילים: שלושים וחמישה
אלף שקלים חדשים), בתוספת הפרשי הצמדה בגין עליית מדד המחירים לצרכן כפי שמתפרסם על-
ידי הלשכה המרכזית לסטטיסטיקה (להלן: "המדד"), בין המדד שהיה ידוע במועד האחרון להגשת
ההצעות, מדד חודש _____ לבין מדד שהיה ידוע במועד חילוט הערבות.

1. סכום הערבות ישולם לכם על-ידינו תוך 5 ימים מעת הגיעה אלינו דרישתכם הראשונה בכתב,
חתומה ע"י האשכול, וזאת ללא כל תנאי ומבלי להטיל עליכם כל חובה להוכיח ולנמק את
דרישתכם ומבלי שתהיו חייבים לדרוש תחילה את סכום הערבות מאת המבקש.
2. תוקף ערבות זו יהיה עד ליום **31.3.2021** וכל דרישה על-פיה צריכה להימסר לנו לא יאוחר
מהמועד הנ"ל. לאחר מועד זה תהיה ערבותנו זו בטלה ומבוטלת, אלא אם הוארכה על-ידינו
לתקופה של 90 ימים נוספים על-פי דרישת מנכ"ל האשכול.
3. ערבותנו זו איננה ניתנת להסבה או העברה בכל צורה שהיא.

בכבוד רב,

שם הבנק	מס' הבנק ומס' הסניף	כתובת סניף הבנק
תאריך	שם מלא	חתימה וחותמת

נספח א' 2 - תצהיר לעניין אי העסקת עובדים זרים ותשלום שכר מינימום

אני הח"מ _____ ת.ז. _____ לאחר שהוזהרתי כי עלי לומר את האמת וכי
אהיה צפוי לעונשים הקבועים בחוק אם לא אעשה כן, מצהיר/ה בזה כדלקמן:

1. הנני נותן תצהיר זה בשם _____ שהוא הגוף המבקש להתקשר עם האשכול
(להלן: "המציע"). אני מכהן כ _____ והנני מוסמך/ת לתת תצהיר זה בשם
המציע.

2. (למילוי ולסימון X במשבצת הנכונה)

המציע ובעל זיקה אליו (כהגדרתו בסעיף 2ב(א) לחוק עסקאות גופים ציבוריים (אכיפת ניהול
חשבונות, תשלום חובות מס, שכר מינימום והעסקת עובדים זרים כדין, התשל"ו-1976)
להלן: "בעל זיקה") לא הורשעו בפסק דין חלוט בעבירה לפי חוק עובדים זרים (איסור
העסקה שלא כדין והבטחת תנאים הוגנים, התשנ"א-1991) או לפי חוק שכר מינימום,
התשמ"ז - 1987.

המציע ובעל זיקה אליו הורשעו בפסק דין חלוט בעבירה אחת או בשתי עבירות בלבד לפי
חוק עסקאות עובדים זרים (איסור העסקה שלא כדין והבטחת תנאים הוגנים), התשנ"א-
1991 או חוק שכר מינימום, התשמ"ז - 1987.

3. (למילוי ולסימון X במשבצת הנכונה) במקרה שהמציע או בעל זיקה הורשעו בפסק דין חלוט
ביותר משתי עבירות לפי חוק עובדים זרים (איסור העסקה שלא כדין והבטחת תנאים הוגנים),
התשנ"א-1991 או חוק שכר מינימום, התשמ"ז - 1987:

ההרשעה האחרונה לא הייתה בשנה שקדמה למועד ההתקשרות כהגדרתו בחוק (להלן:
"מועד ההתקשרות").

ההרשעה האחרונה הייתה בשנה שקדמה למועד ההתקשרות.

4. ידוע לי כי לצורכי החוק, הוגדרה "הרשעה" כהרשעה בפסק דין חלוט בעבירה שנעברה אחרי
יום כ"ה בחשוון התשס"ג (31 באוקטובר 2002).

5. זהו שמי, להלן חתימתי ותוכן תצהירי דלעיל אמת.

המצהיר

אישור עו"ד

הנני מאשר כי ביום _____ הופיע בפני _____ עו"ד, מר/גב'
_____ נושא ת.ז. _____ שמספרה _____, ולאחר
שהזהרתיו/ה כי עליו/ה לומר את האמת וכי ת/יהיה צפוי/ה לעונשים הקבועים בחוק אם לא
ת/יעשה כן, אישר/ה את נכונות הצהרתו/ה דלעיל וחתמ/ה עליה בפני.

חתימה וחותמת עו"ד

נספח א' 3 - תצהיר בדבר היעדר הרשעה

אני הח"מ _____ ת.ז. _____ . לאחר שהוזהרתי כי עלי לומר את האמת וכי אהיה צפוי לעונשים הקבועים בחוק אם לא אעשה כן, מצהיר/ה בזה כדלקמן:

1. הנני נותן תצהיר זה בשם _____ שהוא הגוף המבקש להתקשר עם האשכול (להלן: "המציע"). אני מכהן כ_____ והנני מוסמך/ת לתת תצהיר זה בשם המציע.
2. המציע ובעל זיקה אליו (כהגדרתו בחוק עסקאות גופים ציבוריים, התשל"ו-1976) (להלן: "בעל זיקה") לא הורשעו ביותר משתי עבירות ב 3 השנים האחרונות ממועד ההרשעה האחרונה ועד למועד האחרון להגשת הצעות למכרז זה בגין הפרת החוקים המפורטים להלן:

- חוק שמירת הניקיון
- החוק למניעת מפגעים סביבתיים
- מתן חופשה שנתית לפי חוק חופשה שנתית.
- תשלום דמי חופשה לפי סעיפי 10 ו-11 לחוק חופשה שנתית.
- תשלום פדיון חופשה לפי סעיף 13 לחוק חופשה שנתית.
- איסור העבדה בשעות נוספות שאינה מותרת או בלא היתר לפי סעיף 6 לחוק שעות עבודה ומנוחה.
- איסור העבדה בשעות נוספות או במנוחה השבועית שלא בהתאם להוראות היתר שניתן לפי הוראות הפרק הרביעי לחוק שעות עבודה ומנוחה.
- איסור העבדה במנוחה שבועית בלא היתר, לפי סעיף 9 לחוק שעות עבודה ומנוחה.
- תשלום גמול שעות נוספות לפי סעיף 16 לחוק שעות עבודה ומנוחה.
- תשלום גמול עבודה במנוחה השבועית לפי סעיף 17 לחוק שעות עבודה ומנוחה.
- איסור העבדת נער מעבר לשעות העבודה הקבועות בסעיף 20 לחוק עבודת הנוער.
- איסור העבדת נער במנוחה השבועית לפי סעיף 21 לחוק עבודת הנוער.
- איסור העבדת נער בעבודת לילה בלא היתר לפי סעיף 24 לחוק עבודת הנוער.

- איסור העבדת נער בעבודת לילה שלא בהתאם להוראות היתר לפי סעיף 25 לחוק עבודת הנוער.
 - איסור ניכוי סכומים משכרו של עובד לפי סעיף 25 לחוק הגנת השכר – כשניכוי הסכומים היה ביזמת המזמין או לפי הוראותיו.
 - העברת סכומים שנוכו ליעד, לפי סעיף 25א לחוק הגנת השכר.
 - איסור הלנת שכר לפי סעיף 25ב(ב1)(1) לחוק הגנת השכר.
 - תשלום שכר מינימום לפי חוק שכר מינימום.
 - תשלום שכר מינימום לפי הסכם קיבוצי כללי ענפי שהורחב בצו הרחבה, לפי סעיף 33ד(ב) לחוק הסכמי קיבוציים, התשי"ז 1957.
 - תשלומים מכוח צווי הרחבה בעניין פנסיה.
3. לא הוטלו על המציע או על בעל זיקה אליו עיצומים כספיים בשל יותר משלוש הפרות של דיני העבודה בשלוש השנים האחרונות שלפני המועד האחרון להגשת הצעות למכרז.
- לעניין זה יראו מספר הפרות שבגינן הוטל עיצום כספי כהפרה אחת, אם ניתן אישור ממינהל ההסדרה והאכיפה במשרד התמ"ת כי ההפרות בוצעו כלפי עובד אחד בתקופה אחת שעל בסיסה משתלם לו שכר.
4. זהו שמי, להלן חתימתי ותוכן תצהירי דלעיל אמת.

המצהיר

אישור עו"ד

הנני מאשר כי ביום _____ הופיע בפני _____ עו"ד, מר/גב' _____ נושא ת.ז. _____ שמספרה _____, ולאחר שהזהרתיו/ה כי עליו/ה לומר את האמת וכי ת/יהיה צפויה לעונשים הקבועים בחוק אם לא ת/יעשה כן, אישר/ה את נכונות הצהרתו/ה דלעיל וחתמ/ה עליה בפני.

עו"ד, _____

נספח א' 4- תצהיר בדבר היעדר קרבה משפחתית

אני הח"מ _____ ת.ז. _____ לאחר שהוזהרתי כי עלי לומר את האמת וכי
אהיה צפוי לעונשים הקבועים בחוק אם לא אעשה כן, מצהיר/ה בזה כדלקמן:

1. הנני נותן תצהיר זה בשם _____ שהוא הגוף המבקש להתקשר עם האשכול
(להלן: "המציע"). אני מכהן כ_____ והנני מוסמך/ת לתת תצהיר זה בשם המציע.
2. הנני מצהיר בזאת כי האשכול הביא לידיעתי את הוראות הסעיפים הבאים:

2.1 סעיף 122 א' (א) לפקודת העיריות (נוסח חדש) הקובע כדלקמן: "חבר מועצה, קרובו, סוכנו
או שותפו, או תאגיד שיש לאחד מהאמורים חלק העולה על עשרה אחוזים בהונו או ברווחיו
או שאחד מהם מנהל או עובד אחראי בו, לא יהיה צד לחוזה או לעסקה עם העירייה; לענין
זה, "קרוב" - בן זוג, הורה, בן או בת, אח או אחות."

2.2 כלל 12 (א) של ההודעה בדבר כללים למניעת ניגוד עניינים של נבחרי הציבור ברשויות
המקומיות הקובע: "חבר המועצה לא יהיה צד לחוזה או לעסקה עם הרשות המקומית;
לענין זה, "חבר מועצה" - חבר מועצה או קרובו או תאגיד שהוא או קרובו בעלי שליטה בו
(ראה הגדרות "בעל שליטה" ו"קרוב" בסעיף 1(1)(ב) ו-1(1)(ב))."

2.3 סעיף 174 (א) לפקודת העיריות (נוסח חדש) הקובע כי: "פקיד או עובד של עירייה לא יהיה
נוגע או מעוניין, במישרין או בעקיפין, על ידי עצמו או על ידי בן-זוגו או שותפו או סוכנו,
בשום חוזה שנעשה עם העירייה ובשום עבודה המבוצעת למענה."

3. בהתאם לכך הנני מבקש להודיע ולהצהיר כי:

3.1 בין חברי מועצות הרשויות החברות באשכול ובמוסדות האשכול אין לי: בן זוג, הורה, בן
או בת, ואף לא סוכן או שותף, זולת ככל שמפורט להלן במפורש.

3.2 אין חבר מועצה מבין מועצות הרשויות החברות באשכול ובמוסדות האשכול, קרובו, סוכנו
או שותפו, שיש לאחד מהם חלק העולה על עשרה אחוזים בהונו או ברווחיו של התאגיד
באמצעותו הגשתי את הצעתי או שאחד מהם מנהל או עובד אחראי בו, זולת ככל שמפורט
להלן במפורש.

3.3 אין לי בן – זוג, שותף או סוכן העובד ברשות מהרשויות החברות באשכול או במוסדות
האשכול, זולת ככל שמפורט להלן במפורש.

**ככל שקיימת קרבה כמפורט לעיל, יש לציין את סוג הקרבה, כולל פירוט שם הרשות
הרלוונטית, והיא תבחן ע"י האשכול:**

4. ידוע לי כי ועדת המכרזים של האשכול תהיה רשאית לפסול את הצעתי אם יש לי קרבה כאמור לעיל, או אם מסרתי הצהרה לא נכונה.
5. אני מצהיר בזאת כי הפרטים שמסרתי לעיל הינם נכונים ומלאים, והאמור בהצהרה זו הינו אמת.
6. כמו כן, הנני מצהיר ומתחייב כי אם יחול שינוי כלשהו בכל הקשור להצהרתי זו, הנני מתחייב להודיע על כך לאשכול מיד עם קרות השינוי.
7. אין באמור לעיל כדי לגרוע מהוראות כל דין בכלל ובפרט מהוראות סעיף 122א (ב) (3) לפקודת העיריות, לפיהן מועצת האשכול ברוב 2/3 מחבריה ובאישור שר הפנים רשאית להתיר התקשרות ובלבד שההיתר ותנאיו פורסמו ברשומות.
8. זהו שמי, להלן חתימתי ותוכן תצהירי דלעיל אמת.

המצהיר

אישור עו"ד

הנני מאשר כי ביום _____ הופיע בפני _____ עו"ד, מר/גב' _____ נושא ת.ז. _____ שמספרה _____, ולאחר שהזהרתיו/ה כי עליו/ה לומר את האמת וכי ת/יהיה צפויה לעונשים הקבועים בחוק אם לא ת/יעשה כן, אישר/ה את נכונות הצהרתו/ה דלעיל וחתמ/ה עליה בפני.

עו"ד, _____

נספח א' 5 - תצהיר בדבר אי תיאום מכרז

אני הח"מ _____ ת.ז. _____ לאחר שהוזהרתי כי עלי לומר את האמת וכי
אהיה צפוי לעונשים הקבועים בחוק אם לא אעשה כן, מצהיר/ה בזה כדלקמן:

1. הנני נותן תצהיר זה בשם _____ שהוא הגוף המבקש להתקשר עם האשכול
(להלן: "המציע"). אני מכהן כ _____ במציע והנני אחראי להצעת המציע במכרז
זה. הנני מוסמך/ת לתת תצהיר זה בשם המציע.
2. במסגרת הצעת המציע, בכוונת המציע להתקשר עם קבלני המשנה המפורטים להלן:
שם קבלן המשנה: _____
תחום העבודה: _____
פרטי יצירת קשר: _____
שם קבלן המשנה: _____
תחום העבודה: _____
פרטי יצירת קשר: _____
3. אין למציע הסכם, הסדר ו/או הבנה במישרין או בעקיפין עם משתתף אחר במכרז בנוגע להצעתם
למכרז ו/או קשר כלשהו עם משתתף אחר במכרז או משתתף פוטנציאלי אחר, למעט קבלני
המשנה אשר צוינו בסעיף 2 לעיל.
4. ויודגש, המחירים המופיעים בהצעת המציע הוחלטו על ידי המציע באופן עצמאי, ללא התייעצות,
הסדר או קשר עם משתתף אחר או עם משתתף פוטנציאלי אחר, למעט קבלני המשנה אשר צוינו
בסעיף 2 לעיל.
5. המחירים המופיעים בהצעה זו לא הוצגו בפני כל אדם או תאגיד אשר מציע הצעות במכרז זה או
תאגיד אשר יש לו את הפוטנציאל להציע הצעות במכרז זה (למעט קבלני המשנה אשר צוינו
בסעיף 2 לעיל).
6. לא הייתי מעורב בניסיון להניא מתחרה אחר מלהגיש הצעות במכרז זה.
7. לא הייתי מעורב בניסיון לגרום למתחרה אחר להגיש הצעה גבוהה או נמוכה יותר מהצעתי זו.
8. לא הייתי מעורב בניסיון לגרום למתחרה להגיש הצעה בלתי תחרותית מכל סוג שהוא.
9. הצעה זו של התאגיד מוגשת בתום לב ולא נעשית בעקבות הסדר או דין ודברים עם מתחרה או
מתחרה פוטנציאלי אחר במכרז זה.
10. למיטב ידיעתי, המציע לא מצוי בחקירה בחשד לתיאום מכרז וכן המציע לא הורשע בארבע
השנים האחרונות בעבירות על חוק ההגבלים העסקיים, לרבות עבירות של תיאומי מכרזים.
11. אני מודע לכך כי העונש על תיאום מכרז יכול להגיע עד חמש שנות מאסר בפועל לפי חוק ההגבלים
העסקיים, התשמ"ח-1988.

12. זהו שמי, להלן חתימתי ותוכן תצהירי דלעיל אמת .

המצהיר

אישור עו"ד

הנני מאשר כי ביום _____ הופיע בפני _____ עו"ד, מר/גב'
_____ נושא ת.ז. שמספרה _____, ולאחר
שהזהרתיו/ה כי עליו/ה לומר את האמת וכי ת/יהיה צפויה לעונשים הקבועים בחוק אם לא ת/יעשה
כן, אישר/ה את נכונות הצהרתו/ה דלעיל וחתמ/ה עליה בפני.

עו"ד, _____

לעית המלכוד - יש לרכוש את מסמכי המכרז

נספח א' 6 - מידע אודות המציע

ימלא על ידי המציע ויצורף להצעתו

לכבוד

ועדת המכרזים אשכול רשויות נגב מערבי
א.ג.נ.,

לבקשתכם, הרינו למלא את הפרטים ולמסור את המידע על המציע במכרז, כדלהלן:

1. שם המציע: _____

שמות בעלי החברה: _____

מספר ח.פ. או עוסק מורשה: _____

אם המציע מורכב ממספר תאגידים, יש למסור את המידע שלהלן לגבי כל אחד מהתאגידים. כמו כן יש לפרט את היחס בין התאגידים, כגון: חברת בת, שותפות וכו'.

כתובת המשרד (כולל מיקוד):

מספר טלפון קווי: _____

טלפון סלולארי: _____

פקס': _____

כתובת דוא"ל (E-MAIL): _____

2. תחומי עיסוק המציע:

3. ניסיון המציע בעבודות נשוא מכרז זה

שם הרשות / העסק	היקף העבודה כמויות מתקני אצירה למחזור	תקופת ביצוע העבודות (יש לציין מועדים מדויקים)	שם ופרטי איש קשר	תמונות המתקנים – האם מצורפות	היקף כספי של העבודות על פי חשבון סופי מאושר

על הנתונים ברשימה זו להתבסס על אסמכתאות והמלצות בכתב אשר צורפו להצעת המציע.

חותמת וחתימת המציע _____

מסמך ב' – הצעת המציע

לכבוד: אשכול רשויות נגב מערבי

תאריך: _____

1. אני הח"מ מצהיר כי קראתי בעיון את כל מסמכי המכרז, הבנתי את כל מסמכי המכרז וכי תנאי ההסכם וכל הגורמים האחרים המשפיעים על כלל העבודות נשוא המכרז ידועים ומוכרים לי, וכי בהתאם לכך קבעתי את הצעתי שתפורט להלן.
2. אני מצהיר בזאת כי:
 - א. הנני בעל הידע, הניסיון והמומחיות הדרושים לביצוע הדרישות וההתחייבויות נשוא הצעתי. הנני מסוגל מכל בחינה שהיא לבצע את כל הדרישות וההתחייבויות על-פי הוראות מסמכי המכרז וההסכם.
 - ב. הנני מציע לבצע את העבודות המפורטות להלן - לאחר שנודעו לי בעקבות בירורים שערכתי, כל הפרטים הנוגעים לביצוען של העבודות נשוא הצעתי והאפשרויות לביצוען, וכל הדרישות, התנאים והגורמים האחרים המשפיעים על ביצוע הדרישות וההתחייבויות נשוא הצעתי ידועים ומוכרים לי, וכי בהתאם לכך קבעתי את הצעתי.
 - ג. הנני מצרף להצעתי מפרטים טכניים לכל אחד מהמוצרים אותם הנני מציע במסגרת המכרז כמו גם הדמיות מלאות ותמונות.
 - ד. הנני מצרף להצעתי את המידות המדויקות של המוצרים המוצעים על ידי ובכלל זאת, רוחב, עומק וגובה תוך צירוף שרטוטים ממחישים.
 - ה. בבעלותי, או יש בכוחי להשיג את כל האישורים והרישיונות עפ"י כל דין, ההסכמים הנדרשים, כל כמות כח האדם, כלי הרכב, הציוד והאמצעים הדרושים על-מנת לבצע את הדרישות וההתחייבויות נשוא הצעתי זו, בהתאם לדרישות ולתנאים שבמסמכי המכרז ובמועדים המפורטים במסמכי המכרז ובהסכם.
 - ו. הנני מתחייב כי אעמוד בכל הדרישות הנדרשות על-פי כל דין ו/או תקן לצורך אספקת כלי האצירה וביצוע כלל העבודות נשוא הצעתי, לרבות דרישות בטיחות וגהות בעבודה, תשלום לעובדיי על-פי חוק שכר מינימום התשמ"ז-1987, והעסקת עובדים בוגרים בעלי אזרחות ישראלית המועסקים באופן חוקי ועפ"י כל דין או עובדים אשר שוהים בישראל באופן חוקי וברשותם היתרי עבודה חוקיים.
 - ז. הנני מצהיר כי אין לי הסכם, הסדר ו/או הבנה במישרין או בעקיפין עם מציע אחר במכרז בנוגע להצעתם למכרז ו/או קשר כלשהו עם מציע אחר במכרז.

- ח. הצעתי זו תהיה בתוקף ותחייב אותי במשך תקופה של 90 ימים מהמועד האחרון להגשת ההצעות, כפי שהוגדר בתנאי המכרז, ובמידה שתוקף הערבות הבנקאית יוארך, תהיה הצעתי והצהרתי זו בתוקף למשך 90 ימים נוספים.
- ט. הצעת המחיר שהוצעה על-ידי עבור כל סוג כלי אצירה, כוללת את כל ההוצאות בין מיוחדות ובין כלליות, בין ישירות ובין עקיפות, מכל מין וסוג שהוא הכרוכות בביצוע השירותים לפי מכרז זה לרבות הוצאות הכרוכות בייצור ו/או בשיווק, העסקת עובדים/ות, העסקת מנהלי עבודה, הפעלת כלי רכב, הובלה, הטבעה על גבי כלי האצירה, ציוד ואמצעים על-פי דרישות ותנאי המכרז, וכי לא יחולו תשלומים נוספים כלשהם בקשר לביצוע הדרישות וההתחייבויות נשוא המכרז, לרבות עדכוני מחיר של תשומות מכל סוג ו/או עדכוני מחיר עבור כל יחידה בגין גידול או הקטנת כמות כלי האצירה המתבקשת, אשר לא יחולו כאמור.
- י. ידוע לי כי אקבל תשלום רק אם אבצע את הדרישות וההתחייבויות נשוא הצעתי זו כראוי ובאורח מקצועי ונכון. אם הדרישות וההתחייבויות תבוצענה חלקית, רשאי האשכול להפחית ולקזז מהתמורה המשולמת לי בגין הדרישות וההתחייבויות נשוא המכרז שלא בוצעו כראוי כמפורט במפרט נספח ג' 4 להסכם.
- יא. אם הצעתי תתקבל הריני מתחייב לבצע את הפעולות המפורטות וזאת תוך 7 ימים מתאריך הודעתכם בדבר זכייתי במכרז:
1. לחתום על ההסכם ונספחיו ולהחזירם לאשכול כשהוא חתום כדן.
 2. להמציא לאשכול ערבות בנקאית חתומה כדן להבטחת קיום תנאי ההסכם (נספח ג' 1 להסכם) (להלן: "ערבות ביצוע").
- י. הנני מתחייב להתחיל בביצוע כל הדרישות וההתחייבויות נשוא המכרז והצעתי זו, במועד שייקבע על-ידי האשכול ולאחר ביצוע התחייבויותי הקבועות במסמכי המכרז ונספחיו. **הצבת כלי האצירה** תתבצע לפי סדר הזמנות העבודה שיוציא האשכול לספק זוכה. כלי האצירה יוצבו תוך 30 יום ממועד קבלת הזמנת העבודה, לפי הוראות האשכול.
- יא. ידוע לי שאם לא אבצע את הפעולות המנויות לעיל, כולן או מקצתן במועד/ים שהוקצבו/ו לשם כך, אאבד את זכותי לבצע את הדרישות וההתחייבויות נשוא הצעתי זו והאשכול יהא רשאי לחלט את הערבות הבנקאית המצורפת להצעתי זו ולהתקשר עם מציע אחר. ידוע לי שבחילוט הערבות לא יהא כדי לפגוע בכל זכות או סעד שיעמדו לרשות האשכול עקב הפרת ההתחייבויות שאני נוטל על עצמי עם הגשת הצעתי למכרז.

הצעת המחיר

3. בעבור התחייבויותיי בסעיף 2 לעיל, הצעת המציע הינה כדלקמן:

המחיר המוצע לכל יחידה במספרים ובמילים כולל מע"מ	אחוז הנחה מוצע ע"י המציע לכל יחידה	מחיר מקסימום ליחידה כולל מע"מ. וכולל תקורה של 5% לאשכול (המחיר ליחידה כולל הצבה לפי המפרט הטכני – נספח ג'4)	סוג כלי האצירה
		320	מוצר מס' 1 – עגלה לאיסוף נייר בנפח 360 ליטר
		850	מוצר מס' 2 – עגלה לאיסוף נייר בנפח 1100 ליטר
		2700	מוצר מס' 3 – מתקן תפוזית לאיסוף נייר
		5030	מוצר מס' 4 – מתקן איסוף נייר שכונתי
		5030	מוצר מס' 5 – מתקן איסוף טקסטיל שכונתי
		11,500	מוצר מס' 6 – קרטוניה ממתכת 12 קוב
		6,500	מוצר מס' 7 – קרטוניה ממתכת – 5 קוב
		5,500	מוצר מס' 8 – קרטוניה מכופה אלוקובונד 12 קוב

4. ידוע לי כי אם המחיר המוצע ליחידה כולל מע"מ עולה על מחיר המקסימום ליחידה כולל מע"מ, הצעת המחיר לכלי האצירה מסוג זה תיפסל ולא תובא בפני ועדת המכרזים.
5. **ידוע לי היא המחירים בהצעתי כוללים 5% תקורה לאשכול נגב מערבי, אשר תמורתם יספק האשכול חשבונית.**
6. ידוע לי כי במצב של חוסר התאמה במסמך זה, בין אחוז ההנחה המוצע על ידי המציע לבין המחיר המוצע על ידו, האשכול שומר על זכותו להתחשב בהצעה הנמוכה מביניהם.
7. ידוע לי כי אני רשאי לתת הצעת מחיר רק לחלק מסוגי כלי האצירה המפורטים בטבלה לעיל וזאת באמצעות הסימון "-----" בשורה של כלי האצירה שאיני מציע בגינם.
8. אני מצהיר כי הצעתי הינה בגדר המטרות והסמכויות הקבועות במסמכי התאגיד בשמו מוגשת ההצעה, כי אני זכאי לחתום בשם התאגיד על הצעה זו, וכי אין כל מניעה על-פי דין או הסכם לחתימתי על הצעה זו.

ולראיה באתי על החתום לאחר שהבנתי את משמעותה המלאה של הצהרתי זו:

_____	_____
חתימת המציע	תאריך
_____	שם המציע: _____ מס' הזיהוי: _____
_____	כתובת המציע: _____
_____	טל': _____ פקס': _____
_____	איש קשר: _____ טל' נייד: _____

אישור

אני הח"מ _____, עו"ד של _____ (להלן: "המציע") מאשר בזה כי ביום _____ חתמו בפני על הצעה זו דלעיל ועל כל יתר מסמכי המכרז וההצעה, ה"ה _____ ת.ז. _____, _____ ו- _____, _____ ת.ז. _____, בשם המציע וכי התקבלו אצל המציע כל ההחלטות וכל האישורים הדרושים על פי מסמכי ההתאגדות שלו ועל פי כל דין לחתימת המציע על ההצעה למכרז וכי חתימת ה"ה המפורטים לעיל מחייבת את המציע.

_____	_____
חתימה	תאריך

מסמך ג' – הסכם

שנערך ונחתם בנתיבות, ביום _____ בתאריך _____ בשנת _____

בין: **אשכול רשויות נגב מערבי**

רח' יוסף סמלו 8 נתיבות

מצד אחד;

(להלן: "האשכול")

לבין:

שם: _____

ת.ז. _____

כתובת: _____

טלפון: _____

פקס: _____

מצד שני;

(להלן: "הספק")

הואיל: והאשכול, במסגרת מכרז פומבי מס' 19/2020 הזמין הצעות לאספקה והצבה של כלי אצירה לפסולת המיועדת למחזור ברשויות אשכול נגב מערבי ושירותים נוספים שיפורטו להלן;

והואיל: והספק, אחרי עיון ובחינה זהירה של ההסכם על כל נספחיו, הגיש לאשכול הצעה לספק כלי אצירה חדשים ושירותים נוספים שיפורטו להלן, בהתאם להסכם זה ותנאיו;

והואיל: וועדת המכרזים בהחלטתה מיום _____ המליצה על קבלת הצעתו של הספק לביצוע העבודה כאחד הספקים הזוכים במכרז עבור מוצר _____;

והואיל: והספק מתחייב לבצע את העבודה, הכול כקבוע לעיל ולהלן, בהתאם לסטנדרטים הגבוהים ביותר, ובכפוף להוראות כל דין, לרבות חוקים, תקנות, צווים, ותקנים מחייבים ובהתאם להנחיות והוראות כל הגורמים המוסמכים;

והואיל: וההוצאות הכרוכות בביצוע הסכם זה מאושרות באמצעות התחייבויות של המשרד להגנת הסביבה והשתתפות עצמית של רשויות האשכול;

והואיל: והספק מצהיר כי ידוע לו שהסכם זה הינו הסכם מסגרת ואין בחתימת הסכם עמו כדי לחייב את האשכול ו/או את רשויות האשכול לבצע את העבודות באמצעותו בכלל או בהיקף כלשהו, והוא מתחייב כי לא יעלה כל טענה ו/או דרישה ו/או תביעה כנגד האשכול ו/או רשויות האשכול במקרה בו לא נדרשו ממנו ביצוע עבודות כלשהן.

והואיל: וברצון הצדדים לעגן בהסכם את מחויבויותיהם וזכויותיהם ההדדיות;

אי לכך הותנה והוסכם בין הצדדים כדלקמן:

1. מבוא

המבוא להסכם זה והנספחים המצורפים אליו מהווים חלק בלתי נפרד ממנו.

2. מהות ההסכם והיקף ההתקשרות

הספק מקבל על עצמו לבצע את העבודות נשוא המכרז, הכול בהתאם לתנאי הסכם זה בכלל ולמפרט הטכני שבנספח ג'4 בפרט.

הסכם זה הינו הסכם מסגרת וכמויות כלי האצירה אשר יסופקו במסגרת הסכם זה, כמו יתר השירותים, ייקבעו בהזמנות עבודה בכתב שיוציא האשכול לספק מעת לעת, במהלך תקופת ההתקשרות, לפי המחיר הנקוב בהצעת הזוכה, לאחר הליך מו"מ שיפורט להלן.

לאחר חתימת הסכם עם הספקים הזוכים במכרז, ובקשת רשות מרשויות האשכול להצטרף למתן שירותים בשטחה לפי ההסכם, האשכול יעביר לספקים הזוכים, לפי שיקול דעתו הבלעדי כאמור בהוראות המכרז ונספחיו, טופס פנייה להצעת מחיר מעודכנת ובו יפורטו השירותים המבוקשים.

לאחר קבלת הצעות המחיר המעודכנות מהספקים הזוכים והליך המו"מ, כמפורט בהוראות המכרז ונספחיו, האשכול יקבע את הספק הזוכה הרלוונטי ויעביר לו הזמנת עבודה חתומה.

כאמור, לאשכול תהא הזכות להזמין כמות קטנה או גדולה מעבר לכמויות המצוינות בטופס הפנייה – אם בכלל, במחיר ההצעה הזוכה.

כאמור, אין בחתימת הסכם זה עם הספק כדי לחייב את האשכול ו/או רשויות האשכול לקבל שירותים ממנו. האשכול ו/או רשויות האשכול יהיו רשאים לפעול בכל הליך חוקי לקבלת השירותים, לרבות מכרזים נפרדים או הליכי הצעות מחיר וכיו"ב, בתשומת לב לתוצאות המכרז ו/או היבטי מימון ו/או כל שינוי ככל שיחול בעתיד.

3. הגדרות

בהסכם זה יהיו למונחים הבאים המשמעות כדלקמן:

מכרז פומבי מס' 19/2020	"המכרז"
אשכול רשויות נגב מערבי	"האשכול"
שטח שיפוטן של עשר רשויות האשכול - אופקים, מועצה אזורית אשכול,	"תחום
מועצה אזורית בני שמעון, מועצה אזורית מרחבים, נתיבות, רהט, מועצה אזורית שדות נגב, שדרות, לקיה ומועצה אזורית שער הנגב.	"השיפוט"

לרבות שטח שיתווסף להן במשך כל תקופת החוזה, ולרבות שטח שיפוטן של הרשויות המקומיות שתצטרפנה כחברות באשכול.

למען הסר ספק, תחום השיפוט כולל אזורי מגורים, מלאכה, מסחר ותעשייה.

- "מנהל"** מנכ"ל האשכול ו/או מי שהוסמך מטעם האשכול.
- "מפקח"** אדם שיתמנה מזמן לזמן ע"י האשכול, לפקח על ביצוע עבודות הספק או חלק מהן. סמכות שנתייחדה או פעולה שרשאי או חייב המפקח לעשות לפי הסכם זה, אינן גורעות מזכויות האשכול ו/או המנהל ו/או מי מטעמו להשתמש באותה סמכות או לעשות הפעולה.
- "הספק"** האדם או הישות המשפטית המקבלים על עצמם את ביצוע העבודות בהתאם להסכם ונספחיו לרבות נציגיו של הספק כמוגדר בגוף ההסכם ונספחיו ו/או כל מי שיבוא במקומו בדרך חוקית ובהסכמה בכתב של האשכול.
- "ההסכם"** הצדדים מסכימים כי כל מסמכי המכרז – **מסמך א' - ההוראה למשתתפים במכרז על נספחיו א'1, א'2, א'3, א'4, א'5, א'6 מסמך ב' - הצעת מציע, ומסמך ג' על נספחיו ג'1, ג'2, ג'3, ג'4, ג'5** החתומים על-ידי הצדדים, לרבות הצעת מחירים ומסמכים שצירף המציע להצעתו, מהווים חלק בלתי נפרד מהסכם זה.
- "תמורה"** סך כל התשלומים המגיעים לספק עבור ביצוע כל התחייבויותיו על-פי הסכם זה ונספחיו.
- "כלי אצירה"** מיכל לאצירת פסולת העונה על המפרט הטכני בנספח ג'4.
- "תשתיות"** אבן שפה, תמרורים, מעקות, ריהוט רחוב, מערכות על קרקעיות ותת קרקעיות של צנרת מים, ביוב, תיעול וניקוז, מערכת חשמל, מערכת טלפון וטלוויזיה בכבלים או בלוין, מערכות הולכת גז, וכיוצ"ב;

4. הצהרת הספק

הספק מצהיר ומאשר:

- 4.1. כי הוא קרא את כל מסמכי המכרז וההסכם על נספחיו, וכי התנאים והדרישות והכלולים בהם ידועים וברורים לו לאשורם, כי סייר ברשויות אשכול נגב מערבי והוא מכיר את כל המקומות והאתרים ואת דרכי הגישה אליהם, בהם הוא נדרש לבצע את העבודות נשוא הסכם זה.
- 4.2. כי הוא בעל ניסיון באספקת והצבת כלי אצירה ושירותים נשוא הסכם זה, כי הוא ערוך לביצוע השירותים בהיקף המתבקש ואף מעבר לכך והוא מתחייב לבצע את העבודות ברמה מקצועית גבוהה ובהתאם להוראות ההסכם.
- 4.3. כי כלי האצירה והשירותים אשר יסופקו על ידו עומדים בתקנים ובמפרט הטכני המתבקשים בהוראות המכרז והסכם זה והספק מחזיק בכל האסמכתאות לכך והוא מתחייב להציגם בכל עת, עם דרישת האשכול.

- 4.4. כי הוא מתחייב על ביצוע העבודות ברשות ספציפית לפי הזמנת עבודה חתומה ע"י האשכול, בהתאם להוראות הסכם זה.
- 4.5. כי ידוע לו שאין כל התחייבות לקבלת השירותים ממנו והוא לא יעלה כל טענה ו/או דרישה כנגד האשכול ו/או רשויות האשכול ככל שלא יועברו אליו פניות ו/או הזמנות לביצוע עבודות כלשהן.

5. תקופת ההתקשרות

- 5.1. תקופת ההתקשרות על-פי הסכם זה הינה לתקופה של שנה (12 חודשים). לאשכול שמורה הזכות להאריך תקופה זו בארבע תקופות נוספות בנות 12 חודשים כל אחת, כולן או חלקן, עפ"י תנאי ההסכם.
- 5.2. מסר האשכול הודעה לספק על הארכת החוזה, ימציא הספק לאשכול תוך 14 יום מיום הודעת האשכול, את כל המסמכים אשר יחולו בתקופה המוארכת בהתאמה לרבות הערביות המתבקשות.
- 5.3. לאשכול זכות להביא את החוזה לידי סיום במועד מוקדם יותר לפני תום תקופת ההתקשרות מכל סיבה שהיא בהתאם לשיקול דעתו הבלעדי ולא יהיה לספק כל תביעה ו/או דרישה בגין כך.

6. השירותים המבוקשים:

- אספקת כלי אצירה המיועדים לפסולת המיועדת למיחזור** כמפורט בנספח הטכני ג'4 והצבתם במקומות ציבוריים ו/או בכל מקום בתחום השיפוט של האשכול וככל שיידרש על-ידי האשכול עבור רשויות האשכול שתצטרפנה להליך זה. יודגש כי פריקת כלי האצירה במקום מרוכז במרחב האשכול כגון מחסן וכד' לא תיחשב הצבתם.
- על-גבי כלי האצירה, בחזיתו, יצוין במקום בולט לעין "נרכש בסיוע המשרד להגנת הסביבה" ולצד זאת יוטבע לוגו של המשרד להגנת הסביבה, הרשות המקומית ואשכול רשויות נגב מערבי, עפ"י גרפיקה שתאושר מראש ע"י האשכול.
- כל הסימונים המפורטים לעיל, ימוקמו בחלקו הגלוי לעין של כלי האצירה, וגודל האותיות לא יהיה קטן מ-5% גודל המיכל.
- נוסח מדויק יועבר לזוכה במועד חתימת החוזה והספק הזוכה יעביר דוגמת הטבעה / מדבקה לאישור בכתב של האשכול, טרם ההטבעה/ הפקת המדבקה בפועל. הכל עפ"י הוראות המנהל מטעם האשכול.
- בכל כלי אצירה מסוג עגלת אשפה תוצב בצד, מדבקה לבנה עמידה למים עם מספור רץ של כלי האצירה.

7. התמורה ומועד אספקת השירותים

7.1. בתמורה לאספקת השירותים לעיל, ישלם האשכול לספק על-פי הזמנת העבודה, בהתאם לכמות שסיפק הספק לאשכול בפועל בניכוי 5% תקורה לאשכול.

התמורה כוללת מע"מ כחוק. התמורה הינה סופית וקבועה וכוללת את כל הוצאות הספק, ולא תהא צמודה למדד כלשהוא ולא תישא ריבית כלשהי, מכל סיבה שהיא.

המחיר בהזמנת העבודה לא יעלה על המחיר ליחידה שהוצע על ידי הספק הזוכה במכרז המפורט בטבלה להלן והינו כולל אספקת והצבת כלי אצירה העונה למפרט הטכני - נספח ג'4.

טבלת מחירים - עפ"י הצעות זוכות (טרם התמחרות לכל רשות)

מוצר	מחיר ליחידה (ש"ח) לפי ההצעה הזוכה כולל מע"מ (מסמך ב')
<u>מוצר מס' 1 – עגלה לאיסוף נייר בנפח 360 ליטר</u>	
<u>מוצר מס' 2 – עגלה לאיסוף נייר בנפח 1100 ליטר</u>	
<u>מוצר מס' 3 - מתקן תפוזית לאיסוף נייר</u>	
<u>מוצר מס' 4- מתקן איסוף נייר שכונתי</u>	
<u>מוצר מס' 5- מתקן איסוף טקסטיל שכונתי</u>	
<u>מוצר מס' 6- קרטוניה ממתכת 12 קוב</u>	
<u>מוצר מס' 7- קרטוניה ממתכת – 5 קוב</u>	
<u>מוצר מס' 8- קרטוניה מכופה אלוקובונד 12 קוב</u>	

7.2. כאמור בהוראות המכרז, רק לאחר וככל שהאשכול יעביר לספק הזמנת עבודה חתומה על ידי המנכ"ל – הספק יבצע את השירותים נשוא הסכם זה. אספקת כלי אצירה ללא הזמנה חתומה בחתימת המנכ"ל לא תכובד.

הזמנת העבודה תכלול את השירותים המבוקשים לרבות פירוט של המקומות בהם יש לפזר ולהציב את כלי האצירה ברחבי הישובים בתחום השיפוט, ובהתאם להזמנה האמורה יציב הספק כלי האצירה החדשים והכל בהתאם להוראות כלל מסמכי המכרז.

התמורה, אשר תשולם לזוכה, תמומן ע"י המשרד להגנת הסביבה והרשויות החברות באשכול הרשויות.

יודגש כי ללא מימון בפועל של המשרד להגנת הסביבה לא יוזמנו שירותים מהמציע הזוכה ולמציע הזוכה לא תהיינה טענות או תביעות כלשהן כנגד האשכול ו/או רשויות האשכול, לרבות הוצאות שנשא בהן לצרכי המכרז ו/או ההסכם.

7.3. **הצבת כלי האצירה** תבצע לפי סדר הזמנות העבודה שיוציא האשכול לספק זוכה. כלי האצירה יוצבו תוך 30 יום ממועד קבלת הזמנת העבודה, לפי הוראות האשכול.

7.4. עד היום ה-10 בכל חודש, הספק יגיש לתשלום חשבונית מס מקור בהתאם לכמות כלי האצירה שסיפק בחודש שקדם להוצאת החשבונית, בהתאם להזמנת העבודה.

המפקח יבצע בדיקה של החשבונית, מול דיווחי הרשויות הרלוונטיות על האספקה בפועל, תוך 10 יום ממועד הגשת החשבונית.

לאחר אישור החשבונית, האשכול ישלם לספק תמורה בתנאים של שוטף + 45 יום ממועד קבלת החשבונית בניכוי תקורת האשכול, בכפוף לקבלת המימון בפועל מהמשרד להגנת הסביבה כאמור.

למציע הזוכה לא תהיינה טענות או תביעות כלשהן כנגד האשכול, בכל מצב של עיכוב התשלום שלא תלוי באשכול אלא במימון החיצוני.

7.5. ספרי האשכול וחשבונותיו ישמשו כראיה, לכאורה, בכל הנוגע לתשלום ששולמו לספק ולמועדיהם ולמועד הגשת חשבונותיו.

8. **ערבות ביצוע**

8.1. להבטחת ביצוע וקיום כל התחייבויותיו של הספק על פי חוזה זה, יפקיד הספק בידי האשכול לפני מועד החתימה על ההסכם, ערבות בנקאית אוטונומית, צמודה למדד המחירים לצרכן (לוח כללי), כפי שמתפרסם על ידי הלשכה המרכזית לסטטיסטיקה, בנוסח המצורף כנספח ג'1 להסכם – **ערבות ביצוע**, בשיעור של 50,000 (חמישים אלף) ש"ח בתוספת מע"מ.

8.2. הערבות הבנקאית תעמוד בתוקפה לתקופה של 60 חודשים ממועד חתימת ההסכם ותוארך, במידת הצורך, 21 יום לפני תום המועד לתקופה נוספת של 30 חודשים.

8.3. האשכול יהא רשאי לממש את הערבות במלואה או בחלקה לפי פניה חד צדדית של מנכ"ל האשכול, בכל מקרה שעל פי קביעתו הספק לא ביצע את התחייבויותיו כנדרש בהסכם או הפר או לא מילא אחר התחייבות כלשהי מהתחייבויותיו על פי הסכם זה. האמור לעיל אינו בא לפגוע בכל זכות או סעד אחר שיעמדו לרשות האשכול עקב ובגין ההפרה.

8.4. **בנוסף, עם כל הזמנת עבודה שתתקבל אצל הספק להזמנת כלי אצירה, יספק הקבלן ערבות ביצוע נוספת ע"ס 10% מסכום ההזמנה שתתקבל, בנוסח נספח ג'1 המצורף להסכם.** ערבות זאת תוחזר לספק עם סיום אספקת כלי האצירה ובדיקת איכות המוצר ע"י האשכול והרשות המקומית.

8.5. למען הסר ספק מודגש בזאת כי כל ההוצאות הכרוכות במתן הערבות הבנקאית ו/או בחידושה תחולנה על הספק בלבד.

9. אי מילוי התחייבויות

9.1. בכל מקרה שהספק הפסיק כל עבודה אחרת מכל סיבה שהיא ובלי לפגוע ולגרוע בכל סעד אחד העומד לרשות האשכול על-פי הסכם זה ומכוח כל דין, הספק ישלם לאשכול פיצוי מוסכם מראש בסך 10,000 ₪ (עשרת אלפים ₪) עבור כל יום שבו הפסיק את אספקת כלי האצירה או כל עבודה אחרת ללא אישור וללא הסכמת האשכול מראש ובכתב.

9.2. אין באמור בס"ק 9.1 לעיל, כדי לפגוע בזכויות האשכול על פי הסכם זה ועל פי כל דין.

10. ביטוח

10.1. המזמין בסעיף זה (ביטוח) יקרא: האשכול בסעיף זה (ביטוח) יקרא: אשכול יישובי נגב מערבי ו/או רשויות בתחום הטיפול של אשכול נגב מערבי ו/או מי שמקבל שירותים מהאשכול ו/או גופים קשורים לאשכול.

10.2. מבלי לגרוע מהתחייבויות הספק על-פי הסכם זה ומאחריותו לנזקים להם הוא יהיה אחראי על-פי כל דין, הספק מתחייב לעשות ביטוחים כמפורט בהסכם זה.

10.3. עלות הביטוחים וההשתתפויות העצמיות יחלו על הספק בלבד. כל דרישות הביטוח הרשומות בהסכם זה ייושמו בפוליסות הביטוח של הספק לפני ההתקשרות בין הצדדים. הספק יסדיר ביטוח לרכוש וציוד שימשו אותו לביצוע התחייבויותיו על פי הסכם זה.

- 10.4. הספק מצהיר בזה בשמו ובשם מי מטעמו שלא יבוא בטענה או דרישה כלפי המזמין בגין כל נזק או אבדן שניתן היה לבטח אותם כאמור, וכך גם לגבי תביעת שיבוב מכל סוג לרבות תביעות תחלוף מחברות ביטוח.
- 10.5. הביטוח הנדרש, גבולות האחריות וסכומי הביטוח הרשומים בפוליסות ובאישור קיום ביטוחים המצ"ב כנספח ג' 2 (להלן: אישור קיום ביטוחים) אשר מהווה חלק בלתי נפרד מהסכם זה, הנס מזהריים ואין בהם משום אישור של המזמין או מי מטעמו להיקף וגודל הסיכון העומד לביטוח. על הספק יהיה לקבוע ביטוחים וסכומים לביטוח ככל האפשר וכפי הסיכון על מנת למנוע הפסד לו, למזמין ולצד שלישי.
- 10.6. הפר הספק את הוראות פוליסות הביטוח באופן המפקיע את זכויותיו ו/או את זכויות המזמין, יהא הספק אחראי לנזקים שייגרמו למזמין באופן מלא ובלעדי ולא תהיינה לו כל תביעות ו/או טענות, כספיות או אחרות כלפיו, והוא יהיה מנוע מלהעלות כלפי המזמין והבאים מטעמו כל טענה כאמור.
- 10.7. הספק לבדו יהיה אחראי על פי דין לנזקים בלתי מבוטחים, לרבות נזקים שהם מתחת לגבול ההשתתפות העצמית הנקובה בפוליסה.
- 10.8. 14 ימי עבודה לפני החתימה על ההסכם וכתנאי לחתימת המזמין על ההסכם, ימציא הספק למזמין את אישור קיום הביטוחים ואת הפוליסות בהן נכללים הביטוחים כפי הנדרש על פי הסכם זה, כשהם חתומים על-ידי חברת ביטוח בעלת רישיון של מדינת ישראל לעסוק בסוגי הביטוח הנדרשים.
- 10.9. 14 ימי עבודה לפני תום תקופת הביטוח הנקובה באישור קיום הביטוחים ו/או בפוליסות, ימציא הספק למזמין אותם שוב כשהם מתוארכים לתקופת ביטוח נוספת.
- 10.10. מוסכם בזאת כי בהמצאת אישור קיום הביטוחים ו/או הפוליסות כאמור לעיל, אין משום מתן פטור כלשהו לספק מאחריותו על פי הסכם זה ו/או על פי דין, בין אם חברת הביטוח התחייבה לשפות על נזקים כאמור ובין אם לאו, והמצאתם לידי המזמין כאמור לעיל, אין בה כדי להטיל על המזמין אחריות כלשהי לגבי היקפו וטיבו של הביטוח.
- 10.11. מוצהר ומוסכם בין הצדדים כי המזמין יהיה רשאי לבדוק את אישור קיום הביטוחים ו/או הפוליסות אך לא יהיה חייב לעשות כך. למען הסר ספק, בדיקתם או אי בדיקתם על ידי המזמין או מי מטעמו אינה פוטרת את הספק מאחריותו על פי דין או אחריותו על פי הסכם זה.

- 10.12. הספק יכול להגיש העתקי פוליסות ובה ימחק כל מידע שאינו רלוונטי לדרישות המזמין, לרבות מחירים, שמות מבוטחים או ספקים אחרים, כתובות, מידע עסקי סודי וכיוצ"ב.
- 10.13. מוצהר ומוסכם בין הצדדים כי המזמין יהיה רשאי לבקש מהספק לשנות או לתקן את הפוליסות ו/או את אישור קיום הביטוחים על מנת להתאימם להתחייבויות על פי ההסכם. הבקשה לתיקון או שינוי לא תהווה אישור לתקינות אישור קיום הביטוחים ו/או הפוליסות ולא תחול עקב כך על המזמין אחריות כל שהיא.
- 10.14. מוצהר ומוסכם בין הצדדים, כי באם יחול עיכוב בתחילת ביצוע ההתחייבויות על פי ההסכם עקב אי המצאת או אי הסדרת ביטוח כנדרש, יישא הספק על פי דין בכל הוצאה או נזק שיגרם עקב העיכוב כאמור.
- 10.15. הספק לבדו יהיה אחראי על פי דין לנזק, אבדן והפסד שסיבתם סכום לא מתאים בפוליסת ביטוח או הפרת תנאי הפוליסה או הפרת הוראות הפוליסה.
- 10.16. במידה והספק יחליף מבטח במהלך תקופת הביטוח או עם סיומה, ימציא הספק למזמין את העתקי הפוליסות ואישור קיום הביטוחים המקורי כשהם חתומים על ידי המבטח החדש. תהליך זה יחזור על עצמו כל עוד לא הסתיימו השירותים נשוא ההסכם.
- 10.17. הספק מצהיר כי לא תהיה לו כל טענה ו/או דרישה ו/או תביעה כנגד המזמין ו/או הבאים מטעמו בגין נזק שהוא זכאי לשיפוי (או שהיה זכאי אלמלא תוכן הפוליסה) עפ"י הביטוחים הנ"ל ו/או ביטוח אחר שהסדיר, והוא פוטר בזאת אותם מכל אחריות לנזק כאמור. האמור לעיל בדבר פטור מאחריות לא יחול כלפי אדם שביצע נזק בזדון לספק.
- 10.18. שם המבוטח בכל הפוליסות ובאישור קיום ביטוחים (בכפוף להרחבי השפוי) יכלול את המזמין.
- 10.19. הפוליסות ואישור קיום ביטוחים יכללו: ביטוח אחריות כלפי צד שלישי. ביטוח אחריות מעבידים. ביטוח אחריות מוצר.
- 10.20. בנוסף לביטוחים לעיל, יסדיר הספק פוליסות לביטוח כלי רכב מתנייע וממונע אחר אשר ישמש אותו לצורך ביצוע עבודות על פי מכרז זה.
- 10.21. כל הפוליסות תכלולנה: סעיף לפיו תשלום הפרמיות וההשתתפויות העצמיות יחולו על הספק. סעיף לפיו מוותר המבטח על זכותו לתחלוף כלפי המזמין והבאים מטעמו. וויתור כאמור לא יחול כלפי מי שביצע נזק בזדון כלפי הספק. סעיף לפיו המבטח לא יטען לטענת ביטוח כפל כלפי מבטחי המזמין והביטוח של הספק הינו ראשוני וקודם לכל ביטוח שנערך על ידי המזמין. כיסוי ביטוחי בגין רשלנות ו/או

רשלנות רבתי. כיסוי זיהום פתאומי. סעיף לפיו הפוליסות לא תצומצמנה ולא תבוטלנה במשך תקופת הביטוח, אלא אם תימסר הודעה כתובה על כך בדואר רשום לידי המזמין לכל הפחות 60 יום מראש. סעיף לפיו מעשה או מחדל של הספק בתום לב לא תפגע בזכויות המזמין לקבלת שיפוי.

10.22. הפוליסה לביטוח אחריות סיכוני צד שלישי תכלול כיסוי ביטוחי בגין: תביעות שיבוב של המוסד לביטוח לאומי למעט תביעה כנגד מי שחייב בתשלום דמי ביטוח לאומי כלפי עובדיו. שימוש ברכב שאינו חייב בהסדרת ביטוח על פי הפקודה לביטוח כל רכב מנועי. פגיעה בכל רכוש כולל רכוש בבעלות המזמין. שימוש במכשירי הרמה.

10.23. בפוליסה לביטוח אחריות המוצר ירשמו:

10.23.1. סעיף "תקופת ביטוח רטרואקטיבית". מועד תחילת הכיסוי הרטרואקטיבי יחול מיום ההתקשרות בין המזמין לבין הספק.

10.23.2. סעיף "תקופת ביטוח וגילוי מאורכת". תקופת גילוי של 12 חודשים לאחר ביטול או אי חידוש הביטוח למעט עקב מעשה מרמה או אי תשלום ע"י הספק, ובתנאי שאין ביטוח אחר המכסה את חבות הספק באותו היקף ביטוח כפי הפוליסה שפקעה.

10.24. הרחבי שיפוי:

10.24.1. הפוליסות לביטוח חבויות למעט אחריות מעבדים, תכלולנה הרחבת שיפוי לטובת המזמין בגין אחריותו למעשה ו/או טעות ו/או מחדל של הספק ותכלולנה סעיף "אחריות צולבת" לפיו יחשב הביטוח כאילו הוצאה הפוליסה על שם כל אחד מיחיד המבוטח בנפרד.

10.24.2. ביטוח אחריות מעבידים יורחב לשפות את המזמין באם תחשב כמעביד של עובדי הספק.

10.25. גבולות האחריות בפוליסות ואישור קיום ביטוחים יהיו לתובע ולתקופת הביטוח וכדלקמן: ביטוח אחריות כלפי צד שלישי – 2,000,000 ₪. ביטוח אחריות מוצר – 2,000,000 ₪. ביטוח אחריות מעבידים, כפי הפוליסה של הספק.

10.26. ביטוח אחריות המוצר יהיה בתוקף, כל עוד יש לספק אחריות על פי כל דין.

10.27. הפוליסות תהיינה על פי נוסח הידוע בשם 'ביט' או נוסח אחר הדומה לו בכיסוי הביטוחי.

- 10.28. ככל שלדעת הספק קיים צורך להרחיב את היקף ביטוחי הספק ו/או לערוך ביטוחים נוספים ו/או משלימים, יערוך הספק את הביטוח הנוסף ו/או המשלים כאמור, על חשבונו הוא ובכפוף לאמור לעיל.
- 10.29. המזמין ו/או יועץ הביטוח של המזמין יהיו רשאים לשנות את הסדרי הביטוח הנדרשים בהסכם זה מעת לעת, תוך מתן הודעה מוקדמת של 30 יום מראש לספק.
- 10.30. באחריות הספק לוודא שכל דרישות הביטוח על פי סעיף זה (סעיף הביטוח) ייושמו באישור קיום הביטוחים ובפוליסות הביטוח.
- 10.31. מבלי לגרוע מכלליות האמור בכל מקום בהסכם זה, ולאורך כל תקופת ההסכם, מתחייב הספק למלא אחר כל הוראות חוק לביטוח לאומי על כל צויו ותקנותיו. על הספק חלה החובה על פי החוק ועל פי הסכם זה לוודא כי כל קבלני המשנה מטעמו יקפידו אף הם למלא אחר כל הוראות חוק לביטוח לאומי על כל צויו ותקנותיו.
- 10.32. הספק מתחייב לשמור ולקיים את כל הוראות פוליסת הביטוח כלשונן ומבלי לפגוע בכלליות האמור, לשמור על כל הוראות הבטיחות והזהירות הנכללות בפוליסות הביטוח. ולדרישת המזמין לעשות כל פעולה כדי לממש את פוליסות הביטוח בעת הצורך.
- 10.33. הוראות סעיף זה (ביטוח) על כל סעיפי המשנה שבו, אינן באות לגרוע מחיובי הספק לפי הסכם זה, או כדי להטיל על המזמין חבות כל שהיא. לפיכך, מוצהר ומובהר בזאת במפורש, כי אין בעריכת ביטוחים כאמור, כדי ליצור עילות תביעה כלשהן כלפי המזמין שלא היו קיימות כלפיו, אלמלא נערך הביטוח וכן אין בכך כדי לפטור את גורם הנזק (למעט המזמין) מאחריות בגין נזק שנגרם על ידו.
- 10.34. הפרה של סעיף זה (סעיף ביטוח), תהווה הפרה של תנאי מהותי של ההסכם.

11. אחריות לכלי האצירה

- 11.1. הספק אחראי לספק לאשכול, כלי אצירה באיכות גבוהה, שלמים, תקינים, וללא כל פגם בתקופה של 24 חודשים ממועד קבלת כלי האצירה על ידי האשכול ע"פ רשימה שסיפק, לרבות אספקת חלקים והחלפתם. זאת תוך 72 שעות מדרישת המנהל ללא קבלת תמורה.
- באם כלי האצירה אינו ניתן לתיקון עקב פגם/ים ע"פ קביעת המנהל, יוחלף כלי האצירה בכלי אצירה חדש תוך 72 שעות מדרישת המנהל ללא קבלת תמורה נוספת.
- 11.2. הספק יהיה אחראי כי לכל כלי האצירה המסופקים על ידו תהיה אחריות מסוג "אחריות המוצר" כקבוע באישור הביטוחים המצורף להסכם.

11.3. במשך תקופת ההתקשרות כולל תקופת האחריות, מתחייב הספק להחזיק במלאי של חלקי חילוף לכלי האצירה בזמינות מיידית של 5 ימי עבודה.

12. אחריות לנזק

12.1. הספק בלבד יהיה אחראי בלעדית לכל נזק שיגרם למורשיו ועובדיו ו/או לרכושם וכן לכל נזק שיגרם על ידו ו/או ע"י מורשיו ו/או עובדיו לאדם ו/או לרכוש מחמת כל מעשה או מחדל הקשורים בביצוע העבודות על פי הסכם זה.

12.2. אם יתגלו ליקויים כפי שייקבע על ידי המנהל במהלך העבודה ו/או אם תהיה על-ידי הספק פגיעה בתשתיות, הספק מתחייב לתקן את הליקויים לא יאוחר מ-24 שעות מדרישת המנהל לשביעות רצונו. במקרה של פגיעה במערכת הולכת מים ו/או שפכים, יתקן הספק את הנזק ללא דיחוי ובאופן מידי **לא יאוחר מ-3 שעות ממועד מסירת הודעה לספק**. לא ביצע הספק את תיקון הנזק/ים במועדים כאמור, רשאי האשכול לתקן את הנזק/ים על-ידו או על-ידי מי מטעמו ולחייב את הספק במלוא סכום הוצאותיו בתוספת 15% תקורה ללא זכות ערעור של הספק.

הספק מתחייב לדווח לאשכול על כל נזק שנגרם במהלך מתן השירותים באופן מידי. אחרת, הספק יהיה אחראי לכל נזק שייגרם גם כתוצאה מאי הדיווח בזמן ובנוסף יחויב בפיצוי לפי הוראות הסכם זה.

12.3. יתר על כן, הספק מתחייב לפצות ו/או לשפות את האשכול/ הרשויות בגין כל נזק ו/או כל חיוב כספי ו/או כל תשלום ו/או הוצאה שיחולו על האשכול/הרשויות ו/או שהאשכול/רשויות יהיו חייבים לשאת בהם אף שטרם נשאו בהם בפועל, מחמת כל מעשה ו/או מחדל הקשורים בספק ו/או במורשיו ו/או בעובדיו ו/או באופן ביצוע העבודות.

כל סכום שיגיע כאמור לעיל לאשכול, מאת הספק, יישא ריבית והפרשי הצמדה על פי החוק, מעת דרישת האשכול מהספק ועד תאריך התשלום בפועל.

12.4. מוסכם בזה שכל סכום העשוי להגיע לאשכול מאת הספק בהתאם להסכם זה, ניתן לקזזו מהתמורה החודשית הכוללת או מכל סכום אחר שעל האשכול לשלמן לספק ומכל ערבות שניתנה בין השאר גם לכיסוי סכומים כאמור.

12.5. מוסכם כי האשכול יהא רשאי לקזז מהסכומים שיהיה עליו לשלם לספק, כל סכום שיהיה עשוי להגיע לו מהספק על פי ההסכם זה ו/או בגין ההסכם.

13. רישיונות והיתרים

13.1. הספק מתחייב לקבל רישיון ו/או היתר טרם ביצוע פעולה כלשהיא, לצורך ביצוע העבודות על ידו ו/או ע"י עובדיו ו/או מועסקיו, וזאת בכפוף לכל דין.

13.2. בעבודה שלביצועה יש צורך רישום, רישיון או היתר עפ"י דין, חייב הספק להעסיק רק מי שרשום שהינו בעל רישיון כאמור.

14. מילוי הוראות ומניעת רעש

14.1. הספק מתחייב למלא את התחייבויותיו עפ"י הסכם זה על פי הוראות כל דין המתייחסות במישרין ו/או בעקיפין לביצוע העבודות נשוא הסכם זה לרבות הוראות בטיחות תקנות התעבורה, הנחיות ודיני איכות הסביבה וחוקי העזר העירוניים.

14.2. הספק מתחייב לבצע את העבודות בצורה שקטה, מסודרת ולהימנע מהקמת רעש שיהיה בו כדי להפריע לתושבים ולמנוחתם.

14.3. המנהל ו/או המפקח יהיו רשאים להפסיק את ביצוע העבודות, אם הספק לא ימלא אחר ההוראות בפרק זה ולחייב את הספק בכל הנוקמים.

15. אי קיום יחסי עובד מעביד

15.1. מוסכם ומוצהר בין הצדדים מפורשות כי הספק, מורשיו ועובדיו הינם לגבי האשכול בגדר של קבלן עצמאי, ואין נקשרים בין האשכול לבנים יחסי עובד ומעביד, ואין הספק, מורשיו ועובדיו זכאים לכל תשלום ו/או זכויות שהם המגיעים עפ"י כל דין ו/או נוהג לעובד ממעבידיו.

15.2. מוסכם בזה מפורשות כי הספק בלבד יישא בכל התשלומים וההטבות הסוציאליות המגיעות על פי כל דין ונוהג לעובדיו ופועליו. האשכול לא ישא בכל תשלום או הטבה.

15.3. יחויב האשכול בתשלום כלשהו לספק ו/או לעובדיו ו/או למועסקיו, המשתלם כרגיל לעובד ממעבידו, יפצה הספק את האשכול בכל סכום בו יחויב כאמור לרבות הוצאת משפט ושכר טרחת עו"ד.

16. איסור העברת זכויות וחובות

הספק מתחייב לא למסור ו/או להעביר ו/או להסב ו/או להימחות את זכויותיו וחובותיו, על פי הסכם זה, כולן או חלקן, ולא לשעבדן כולן או חלקן, בין תמורה ובין שלא בתמורה, אלא אם כן קיבל הסכמה מראש, מפורשת ובכתב מאת האשכול, חתומה על ידי מנכ"ל האשכול.

17. פיצויים

17.1. הספק ישלם לאשכול פיצויים מוסכמים מראש, לכל מקרה, בגין אי ביצוע של עבודה נדרשת בהתאם לדרישות ההסכם ונספחיו או בגין ביצוע לקוי של עבודה כמפורט להלן:

מס' סידורי	הנושא / הליקוי פיצוי מוסכם ליחידה לכל מקרה	סכום בש"ח
1	איחור בתחילת ביצוע העבודות כפי שנקבע, קרי 30 יום מחתימת החוזה	1500 ₪ לכל יום עיכוב
2	אי פיזור והצבת כלי אצירה במקום הצבתו כנדרש	200 ש"ח לכל יחידה
3	איחור באספקת כלי אצירה עפ"י הלוי"ז שנקבע ואושר ע"י האשכול	300 ₪ לכל יום עיכוב לכל כלי אצירה.
4	עובדים ללא ציוד בטיחות	300 ₪ לכל אירוע
5	אספקת כלי אצירה שלא עומד במפרט שנקבע וכן כלי אצירה לא מוטבע כפי שנדרש	300 ₪ לכל כלי אצירה
6	אי החלפת כלי אצירה חדש שנמצא כתקול תוך 72 שעות	1000 ₪ לכל כלי אצירה לכל יום מעבר ל-72 שעות
7	הפרה של הוראה ו/או התחייבות נשוא ההסכם שאינה מוגדרת בטבלה זו.	עד 3,000 ₪ לכל אירוע
8	אי ביצוע הוראות המנהל או המפקח	1,000 ₪ לכל אירוע
9	הפרה בטיחותית שלא תתוקן תוך 24 שעות ממועד שקיבל הספק הודעה עליה	5,000 ₪ לכל יום שלא תוקנה ההפרה, מעבר ל-24 שעות
10	אי דיווח ישיר - תוך שעה - ע"י הספק לאשכול על כל נזק שנגרם במהלך אספקה ו/או הצבה של כלי אצירה מכל סוג שהוא	1,000 ₪ לכל אירוע

17.2. האשכול יהא רשאי לקזז ולנכות מסכום כל שהוא המגיע לספק לפי הסכם זה, את סכום הפיצויים המוסכמים מראש המפורטים בס"ק לעיל, ו/או כל סכום שלדעת המנהל מגיע מהספק לאשכול ו/או לכל צד ג', עפ"י ההסכם או עפ"י דין, זאת מבלי לפגוע בכל סעד או תרופה לו זכאי האשכול על פי ההסכם או על פי דין.

18. מצב חירום

בעת מצב חירום יידרש המציע לקיים את התחייבויותיו, במתכונת שתיקבע ע"י האשכול.

19. הפרת ההסכם - סילוק יד הספק

19.1. בכל אחד מהמקרים דלהלן יהא האשכול רשאי, לאחר מתן הודעה בכתב של 7 ימים, וללא שתוקנו הליקויים ו/או נפתרו הבעיות בתוך 48 שעות מיום שיגור ההודעה באמצעות פקסימיליה למשרדו של הספק ולאחר תום המועד שניתן לספק בהודעה, לסלק את ידו של הספק ולהשלים או לבצע את העבודות.

ואלה המקרים:

- (1) הספק נותן, לדעת המנהל, שרות פחות בטיבו מזה הקבוע בהסכם ו/או כלי האצירה אינם תואמים את דרישות המכרז וההסכם
- (2) הספק אינו מבצע את העבודות כנדרש בהסכם באופן משביע רצון, לדעת המנהל.
- (3) כשהספק פושט את הרגל או כשניתן נגדו או נגד יחידיו, אם הספק הוא שותפות, צו קבלת נכסים או במקרה של גוף מאוגד, כשהוא בהליכי פירוק.
- (4) בכל מקרה בו עשויה להתבצע העבודה בידי נאמן, מנהל עיזבון או כל אדם וגורם אחר הממונה על נכסי הספק.
- (5) כשהספק מסב, מעביר או משעבד את ההסכם, כולו או מקצתו, לאחר או מעסיק קבלן משנה בביצוע העבודה, בלי הסכמת האשכול בכתב.
- (6) כשהספק מסתלק מביצוע ההסכם.
- (7) כשאין הספק מתחיל בביצוע העבודות או כשהוא מפסיק את מהלך ביצוע ואינו מציית תוך 24 שעות להוראה בכתב מהמנהל להתחיל או להמשיך בביצוע העבודות.
- (8) כשיש ביד המנהל הוכחות להנחת דעתו שהספק מתרשל בזדון בביצוע ההסכם ו/או מרמה את האשכול.
- (9) כשיש ביד המנהל הוכחות להנחת דעתו שהספק או אדם אחר בשמו של הספק, נתן או הציע לאדם כלשהו שוחד, מענק, דורון או טובת הנאה כלשהי בקשר להסכם או לכל דבר הכרוך בביצוע ההסכם.

19.2. סילוק ידו של הספק לפי ס"ק 19.1 (1) ו-(2) לעיל, אין בהם משום ביטול ההסכם על ידי האשכול, והספק יהא חייב לעמוד בכל התחייבויותיו לפי ההסכם פרט להתחייבות שהמנהל ימנע אותו מלמלא. מאידך לא יהא האשכול חייב כלפי הספק אלא בהתחייבויות המפורטות בס"ק 19.4 ו-19.5 להלן. האשכול לא יהא חייב בכל תשלום נוסף או בפיצויים.

19.3. במועד סילוק ידו של הספק לפי ס"ק 19.1 יקבע האשכול ויודיע לספק בכתב מהו אומדן התמורה אשר לדעתו זכאי הספק בביצוע העבודות עד לשעה האמורה בהודעת האשכול. הספק לא יהא זכאי לקבל סכום העולה על האומדן שקבע האשכול.

19.4. משעת סילוק ידו של הספק כאמור על ידי האשכול לא יהא האשכול חייב לספק סכום כלשהו בקשר להסכם עד שיתבררו ויאושרו בכתב על ידי האשכול הוצאות השלמת העבודה ובדיקתה וכן דמי נזק שנגרמו לאשכול על ידי כל דחייה בהשלמתה ונזקים או הוצאות כלשהן שנגרמו לאשכול על ידי הספק וכן פיצויים אחרים כלשהם שהספק חייב בתשלומם. רק אז יהא הספק זכאי לקבל את ההפרש שבין אומדן התמורה שהספק זכאי לה על פי החישוב האמור בס"ק 19.3 לעיל לבין סכום ההוצאות, הנזקים והפיצויים כפי שאושרו על ידי האשכול.

19.5. היה סכום השלמת ביצוע העבודות, הנזקים והפיצויים כפי שאושרו על-ידי האשכול, כאמור בס"ק 19.3, עולה על אומדן התמורה המגיעה לספק כאמור, יהא הספק חייב בתשלום ההפרש שביניהם לאשכול, והאשכול יהא זכאי לגבותו מכל סכום שמגיע ממנו לספק וכן לגבותו מהספק בכל דרך אחרת. הוראות סעיף זה באות להוסיף על זכויות האשכול לפי הסכם זה ולפי כל דין ולא לגרוע מהן.

20. ביטול ההסכם

20.1. בנוסף ומבלי לגרוע מהסעיפים הנקובים לעיל, שמורה לאשכול הזכות לבטל את ההסכם אם ארע אחד או יותר מהאירועים המפורטים לעניין סילוק ידו של הספק לעיל.

20.2. במידה שיחליט האשכול על ביטול ההסכם כאמור לעיל, תשלח הודעה על כך לספק בדואר רשום. הביטול כאמור ייכנס לתוקפו תוך 15 ימים מיום שתשלח ההודעה כאמור.

20.3. בוטל ההסכם עקב אחת מן הסיבות המנויות לעיל, לא יהא הספק זכאי לתשלום כלשהו עקב ביטול ההסכם ו/או עבור התקופה שלאחר ביטול ההסכם והאשכול ישלם לספק תמורת השירותים שסיפק (ובתנאי שביצע את כלל הפעילות שנדרש עבור כל כלי אצירה) שאושרו על-ידי האשכול ושבוצעו, עד תאריך ביטול ההסכם בניכוי כל הוצאות האשכול עקב או כתוצאה מהביטול, ובכפוף להוראות הסכם זה, לרבות זכות הקיזוז.

20.4. בנוסף לאמור לעיל, יהא האשכול רשאי להתקשר עם המציע הכשיר השני או אחר שייקבע על ידו לביצוע העבודות נשוא ההסכם, ומבלי לפגוע בזכויותיו המפורטות לעיל.

20.5. התקשר האשכול עם ספק אחר כאמור, יישא הספק בהוצאות שנגרמו לאשכול, בתוספת קבועה של 15% וישלמו תוך 10 ימים מיום שיידרש לכך על-ידי האשכול. סכום ההוצאות ייקבע באופן סופי ומוחלט על-ידי מנכ"ל האשכול.

20.6. בנוסף ומבלי לגרוע מהאמור לעיל, יהא האשכול רשאי לעכב כל תשלום המגיע לספק וכן לחלט את הערבות שניתנה על-ידי הספק להבטחת ביצוע ההסכם על חשבון הפיצוי המוסכם הקבוע לעיל ו/או על חשבון הוצאותיו, לרבות התוספת

הקבועה, כאמור לעיל ומבלי לגרוע בכל זכות אחרת הנתונה לו על פי דין או על-פי ההסכם.

21. שונות

21.1. הסכם זה ממצה את הסכמת הצדדים לו, ונתונים כלשהם שנמסרו, או שנעשו, בכתב או בעל-פה, על ידי צד להסכם זה כלפי רעהו, עובר לחתימת הסכם זה, ואינם מצוינים במפורש בהסכם זה, הינם בטלים ומבוטלים ומשוללי נפקות, מכל מין וסוג.

21.2. כל ויתור, הנחה, ארכה, מחדל או הימנעות מנקיטת פעולה לא יחשבו כוויתור האשכול על זכויותיו על-פי הסכם זה ו/או על-פי כל דין, אלא אם כן ויתר האשכול על זכויותיו במפורש ובכתב.

21.3. הספק מצהיר ומאשר כי קיבל את כל ההחלטות וכן, לפי עניין, ביצע את כל הפעולות הדרושות, לרבות הפעולות הדרושות על-פי דין, לשם ההתקשרות בהסכם זה, וכי הגורמים החותמים בשמו על הסכם זה, הוסמכו לכך כדין.

21.4. **כלי האצירה נשוא הסכם זה יהיו רכושו הבלעדי של האשכול.**

21.5. ככל שיהיה כל שינוי במעמדו המשפטי של האשכול, אין בו כדי להשפיע על תנאי חוזה זה.

21.6. בין הצדדים מוסכם כי כל סעד ו/או זכות הנתונים לאשכול עפ"י הסכם זה יהיו נתונים גם לרשויות מקומיות החברות באשכול.

21.7. סמכות השיפוט הייחודית בכל נושא הכרוך והקשור לחוזה זה, ללא יוצא מן הכלל, נתונה לבית משפט השלום בבאר שבע או לבית משפט המחוזי מחוז דרום.

22. כתובות והודעות

22.1. כתובות הצדדים הם כמפורט במבוא להסכם זה.

22.2. כל הודעה, מסמך או מכתב שישלח על-ידי הצדדים על-פי הכתובות דלעיל יחשב כאילו נמסר לתעודתו תוך 72 שעות ממועד מסירתו לבית דואר כדבר דואר רשום אם נמסרה ביד – במועד מסירתה, ואם נשלחה בפקסימיליה במועד שיגורה בפקסימיליה.

ולראיה באו הצדדים על החתום:

הספק

האשכול

מכרז פומבי מס' _____ לאספקת והצבת כלי אצירה לפסולת למיחזור – אשכול נגב מערבי

אני הח"מ, עו"ד של _____ החתומה לעיל, מאשר כי ביום _____
הופיעו בפני ה"ה _____ המשמשים כמנהלי הספק
_____, וחתמו בפני על הסכם זה וכן, הנני מאשר כי נתקבלו בספק כל ההחלטות
והאישורים הדרושים על פי דין לחתימתו של הסכם זה, וכי חתימתם של ה"ה המפורטים דלעיל
מחייבת את הספק.

עו"ד _____

לעיון בלבד - יש לרכוש את מסמכי המכרז

נספח ג'1 להסכם - ערבות ביצוע הסכם

לכבוד

אשכול רשויות נגב מערבי

הנדון: ערבות מס'.....

אנו ערבים בזה כלפיכם לסילוק כל סכום עד לסך ל-_____ כולל מע"מ (במילים: _____) בתוספת הפרשי הצמדה בגין עליית מדד המחירים לצרכן כפי שמתפרסם על-ידי הלשכה המרכזית לסטטיסטיקה (להלן: "המדד"), בין המדד שהיה ידוע במועד האחרון להגשת ההצעות, מדד חודש _____ לבין מדד שיהיה ידוע במועד חילוט הערבות, אשר ידרשו מאת: _____ (להלן: "החייב") בקשר עם חוזה _____

אנו נשלם לכם את הסכום הנ"ל תוך 15 יום מתאריך דרישתכם הראשונה שנשלחה אלינו במכתב בדואר רשום, מבלי שתהיו חייבים לנמק את דרישתכם ומבלי לטעון כלפיכם טענת הגנה כל שהיא שיכולה לעמוד לחייב בקשר לחיוב כלפיכם, או לדרוש תחילה את סילוק הסכום האמור מאת החייב.

ערבות זו תהיה בתוקף מתאריך _____ עד לתאריך _____.

ערבות זו אינה ניתנת להעברה.

דרישה על ערבות זו יש להפנות לסניף הבנק / חברת הביטוח שכתובתו:

שם הבנק/חברת הביטוח	מס' הבנק ומס' הסניף	כתובת סניף הבנק/ חברת הביטוח
תאריך	שם מלא	חתימה וחותמת

מס' הטלפון _____ ; מס' הפקס' _____

נספח ג'2 להסכם - אישור בדבר קיום ביטוחים של המציע הזוכה

איגוד ערים אשכול ישובי הנגב המערבי

במסמך זה אין לבצע מחיקות או הוספת מלל כלשהו.

אישור קיום ביטוחים

לשימוש אשכול רשויות נגב מערבי בלבד – לא מהווה חלק מאישור קיום ביטוחים
מכרז מס' 19/2020 אישור קיום ביטוחים בהסכם עם אשכול ישובי נגב מערבי בקשר לאספקת כלי אצירה לפסולת למיחזור
לשימוש אשכול רשויות נגב מערבי בלבד – לא מהווה חלק מאישור קיום ביטוחים

אישור קיום ביטוחים		תאריך הנפקת האישור	
אישור ביטוח זה מהווה אסמכתא לכך שלמבוטח ישנה פוליסת ביטוח בתוקף, בהתאם למידע המפורט בה. המידע המפורט באישור זה אינו כולל את כל תנאי הפוליסה וחריגיה. יחד עם זאת, במקרה של סתירה בין התנאים שמפורטים באישור זה לבין התנאים הקבועים בפוליסת הביטוח יגבר האמור בפוליסת הביטוח למעט במקרה שבו תנאי באישור זה מיטיב עם מבקש האישור.			
ממבקש האישור	המבוטח	אופי העסקה	ממעמד מבקש האישור
שם : אשכול ישובי נגב מערבי ו/או רשויות בתחום הטיפול של האשכול נגב מערבי ו/או מי שמקבל שירותים מהאשכול ו/או גופים קשורים לאשכול	שם :	אספקת והצבת כלי אצירה לפסולת למיחזור	מזמין שירותים
ת.ז.ח.פ.	ת.ז.ח.פ.		
מען :	מען :		

כיסויים נוספים בתוקף	גבול האחריות/ סכום ביטוח		תאריך סיום	תאריך תחילה	נוסח ומהדורת הפוליסה	מספר הפוליסה	סוג הביטוח חלוקה לפי גבולות אחריות או סכומי ביטוח
	מטבע	סכום					
יש לציין קוד כיסוי בהתאם לנספח ד' בתוקף		1,000,000			ביט 2019		צד ג'
302 – אחריות צולבת	₪						
309 - ויתור על תחלוף לטובת מבקש האישור							
315 – כיסוי לתביעות מל"ל							
321 – מבוטח נוסף בגין מעשי או מחדלי המבוטח - מבקש האישור							
328 – ראשוניות							
329 – רכוש מבקש האישור ייחשב כצד ג'							

309 - ויתור על תחלוף לטובת מבקש האישור 319 - מבוטח נוסף היה וייחשב כמעבידם של מי מעובדי המבוטח 328 - ראשוניות	נח				ביט 2019		אחריות מעבידים
302 – אחריות צולבת 309 - ויתור על תחלוף לטובת מבקש האישור 321 – מבוטח נוסף בגין מעשי או מחדלי המבוטח - מבקש האישור 328 – ראשוניות 332 – תקופת גילוי 12 חודשים	נח	2,000,000					אחריות מוצר

פירוט השירותים (בכפוף, לשירותים המפורטים בהסכם בין המבוטח למבקש האישור, יש לציין את קוד השירות המתאים כפי המצוין בנספח ג'):
004 – אשפה ושירותי מחזור

ביטול/שינוי הפוליסה
שינוי או ביטול של פוליסת ביטוח, למעט שינוי לטובת מבקש האישור, לא ייכנס לתוקף אלא 60 יום לאחר משלוח הודעה למבקש האישור בדבר השינוי או הביטול.

חתימת האישור
המבטח:

נספח ג'3 - הוראות בטיחות ונוהל עבודות קבלנים

1. הספק מתחייב לקיים הוראות כל דין בכל הקשור לביצוע העבודה, לרבות בעניין תנאי הבטיחות והגהות, לשם שמירה על שלומם של העובדים ושל כוח אדם אחר במהלך ביצוע העבודות ולשם שמירה על רכושו ורכוש אחרים.
2. הספק מצהיר בזה, כי הוא מכיר את הוראות הדין, לרבות חוק ארגון הפיקוח של העבודה התשי"ד-1954, פקודות הבטיחות בעבודה (נוסח חדש) תשי"ל-1970, תקנות הבטיחות בעבודה (עבודות בנייה), תקנות הבטיחות בעבודה (ציוד מגן אישי) התשנ"ז-1997, תקנות הבטיחות בעבודה (עזרה ראשונה במקומות עבודה) התשמ"ח-1988 וכן כל התקנות והצווים שפורסמו, לפיהם הוא מתחייב לנהוג על פיהם בקפדנות רבה וכי עליו מוטלת כל האחריות לכל תביעה שתוגש נגדו ו/או כנגד האשכול וכל מי שמטעמו, עקב הפרת כל הוראה מהוראות הדין ומהוראות אלה.
3. מובהר כי דרישות הבטיחות מחייבות את הספק, את עובדיו, את קבלני המשנה שלו וכן את הספקים וכל אדם אחר מטעמו.
4. בנוסף ומבלי לגרוע מהאמור לעיל, יקיימו הספק, עובדיו וכל הבאים מטעמו, בקפדנות את כל ההוראות וההנחיות שניתנו ע"י כל רשות מוסמכת. לרבות משרד העבודה והרווחה, משרד התחבורה, המשרד להגנת הסביבה, המשטרה, והאשכול. הספק יבצע את העבודות תוך מילוי מדויק של כל הוראות הדין, התקנות וההוראות של הרשויות המוסמכות ותוך עמידה בתקנים ישראלים בתחום ביצוע העבודות הרלוונטיות להסכם עליו הינו חתום.
5. הספק מתחייב בזה להעסיק בביצוע העבודות אך ורק עובדים מקצועיים ומיומנים בלבד שעברו הדרכות בבטיחות כללית והם בקיאים במלאכתם ואחראים לעבודתם. כמו-כן הספק יעסיק רק קבלני משנה שעברו הדרכות, ואשר מכירים את נוהלי הבטיחות ורק בכפוף לכך, שחתמו על הצהרה לפיה עברו את ההדרכה והבינו אותה.
- הספק לא יהיה רשאי בשום אופן להעסיק בעבודה עובדים שאינם מתאימים ושאינם מקצועיים וזאת מבלי לגרוע מכל חובה מחובות הספק ומאחריותו על-פי הדין ובהתאם להסכם. האשכול רשאי לאשר או לסרב או להתנות את אישורו של קבלן המשנה בתנאים, לפי שיקול דעתו המוחלט.
6. הספק מצהיר ומתחייב בזה כי העבודות תבוצענה בהתאם לכל האישורים והרישיונות הדרושים וכי כל רישיונות הקבלן שבידו תקינים ותקפים וכל הכלים שבהם הוא עובד לרבות כלי רכב, כלי הרמה, כלי שינוע, מכשירי יד מכניים או חשמליים וכיוצ"ב, תקינים וכי כל כלי או מכשיר הנדרש עבורו בדיקות של בודק מוסמך תקופתי נבדק במועד ונמצא תקין והוא מצהיר ומתחייב שהמשתמשים בכלים אלו הנם עובדים מיומנים ומקצועיים אשר עברו הסמכה כחוק.

7. הספק יספק לעובדיו, לשלוחיו ולכל הפועלים מטעמו, כל ציוד מגן וציוד בטיחותי הדרוש, בהתאם להוראות הדין והנהג, אשר נהוג להשתמש בו לשם בצוע עבודות מסוג העבודה נשוא ההסכם, (לרבות נעלי עבודה, סרבליים ובגדי עבודה, כפפות, אוזניות, כובעי מגן וכד') ויודא כי נעשה שימוש על-ידי העובדים בציוד זה.

8. הספק מתחייב בביצוע העבודה לקיים סדרי עבודה תקינים וסדרי בטיחות נגד תאונות, פגיעות ונזקים אחרים לנפש ולרכוש. כן יהיה עליו לדאוג לאחסון נכון ולמיקום נכון של החומרים, הציוד, המכשירים, המכונות וכלי העבודה שלו. כמו-כן, ידאג הספק להצבת ציוד כיבוי אש מתאים במקום העבודה.

הצהרת הספק

אני החתום מטה, מצהיר בזאת שקראתי את הוראות הבטיחות ונוהל עבודת קבלנים, הבנתי אותם ואני מתחייב לנהוג ולעבוד לפיהם.
כמו כן אני מתחייב להביא לידיעת עובדי את תוכן המסמך המפורט לעיל, ואוודא שהם הבינו את כל הכתוב בו וינהגו ויעבדו לפיו.
אני מצהיר שכל האחריות לבטיחותם, שלמותם ובריאותם של עובדי מוטלת עלי וכל האחריות לשלמותו ותקינותו של הציוד וכלי הרכב מוטלת עלי.
הנני משחרר את האשכול מכל אחריות כלפי עובדי וכלפי הציוד או כלפי צד ג'.
כל תביעה או פעולה משפטית כלשהי תופנה כלפי ואני אשא בתוצאות ובהוצאות.
אני מצהיר כי כל עובדי, הציוד וצד ג' מכוסים בביטוח הנדרש לביצוע העבודות בהתאם להסכם זה.

שם הספק _____

חותמת וחותמת הספק _____

הצהרת בטיחות של הספק

1. אני החתום מטה _____ ת.ז. _____ מאשר בזאת בחתימת ידי, שקראתי את הוראות הבטיחות ונוהל עבודת קבלנים וכל חומר אחר שנמסר לי ו/או שנתבקשתי לעיין בו על-ידי הממונה על הבטיחות באשכול. שמעתי את תדריך הממונה על הבטיחות באשכול, הבנתי אותם במלואם, ואני מתחייב למלאם בשלמותם וברוחם.
מבלי לפגוע באמור לעיל, הנני מתחייב בזאת לא להתחיל בביצוע העבודות נשוא מכרז זה ו/או חלקם לפני שעברתי את תדריך הבטיחות אצל הממונה על הבטיחות באשכול.
2. הנני מתחייב לבצע את התחייבויותי נשוא מכרז זה ע"י עובדים מקצועיים, בעלי כישורים נאותים לביצוע ההתחייבויות נשוא ההסכם, אשר קבלו הדרכה נאותה על מהות העבודה שעליהם לבצע, הסיכונים הכרוכים בה והאמצעים בהם ידרשו לנקוט על מנת להבטיח מניעת הסיכונים וביצוע העבודות התנאי בטיחות נאותים.
3. הנני מודע לחשיבות העליונה שמייחסת האשכול להבטחת תנאי בטיחות נאותים בביצוע העבודות ואני מתחייב בזאת לפעול תוך שימת לב ראויה לכך, ומתן דגש משמעותי לנושאי בטיחות, גהות ובטיחות אש, ואעשה כל אשר באפשרותי על מנת למנוע מפגעים ונזקים לגופו ו/או לרכושו של מאן דהוא, לרבות מי מטעם האשכול.
4. הנני מתחייב בזאת לפעול בביצוע התחייבויותי נשוא הסכם זה על פי כל דין ובפרט בהתאם להוראות חוק ארגון הפקוח על העבודה, התשי"ד-1954, ופקודת הבטיחות בעבודה (נוסח חדש) התש"ל-1970, והתקנות על-פיהם.

שם מקבל התדריך: _____ חתימה: _____

תיאורו (אדם, חברה, שותפות או אחר) נא לפרט: _____
ת.ז./ח.פ. _____

אישור / הוראות הממונה על הבטיחות

1. אני, מר _____, הממונה על הבטיחות באשכול, מאשר כי הספק הנ"ל עבר אצלי תדריך בטיחות וכי איני מתנגד לכך שיתחיל בביצוע העבודות נשוא המכרז. כמו-כן הוריתי לספק לבצע בפרק הזמן בו נקבתי את ההנחיות המפורטות להלן:

לחילופין :

2. אני, מר _____, הממונה על הבטיחות באשכול, מאשר כי הספק הנ"ל עבר אצלי תדריך בטיחות ובו ניתנו לו הוראות לביצוע.

על הספק לבצע את הוראות הבטיחות לשביעות רצוני המלאה, בטרם יוכל להתחיל בביצוע העבודות נשוא המכרז דן.

_____ תאריך:

_____ חתימה:

לעיון בלבד - יש לרכוש את מסמכי המכרז

נספח ג'4 להסכם - מפרט טכני

1. הגדרות – במפרט זה יהיו למונחים הבאים הפירושים שבצדם:

”האשכול”- אשכול נגב מערבי.

”כלי אצירה” : מיכל אצירה לפסולת המיועדת למחזור בנפחים ומחומרים שונים כפי שהוגדרו במפרט הטכני.

כלי האצירה יעמדו בדרישות התקן הבינלאומי ו/או התקן האוסטרלי ו/או תקן בינלאומי מקובל אחר, ויעמוד בדרישות המאפיינים המפורטים בנספח זה.

”תקופת אחריות” – תקופה של 24 חודשים ממועד קבלת כלי האצירה על-ידי האשכול. בתקופה זו, יתקן הספק כל כלי אצירה לא תקין לרבות אספקת והחלפת חלקים, או יחליף הספק כל כלי אצירה שסיפק עפ”י קביעת האשכול. זאת תוך 72 שעות מדרישת המנהל, ללא קבלת תמורה נוספת;

”הפרה” – כל הפרה של חבות מחבויות הספק לרבות ביצוע לקוי של העבודות ו/או אי ביצוע העבודות, כנדרש בהסכם;

2. העבודות הנדרשות במסגרת המכרז:

- לספק את כלי האצירה החדשים עפ”י הזמנות העבודה שיוציא האשכול מעת לעת, במהלך תקופת ההתקשרות עם ספק זוכה.

- להציבם בתחום שיפוט האשכול (הצבה בכל נקודה) - במקומות ציבוריים, ו/או בכל מקום שיקבע האשכול.

כל האמור לעיל לפי הזמנות העבודה, בתיאום ולפי סדר ביצוע העבודות שייקבע ע”י האשכול.

3. אחריות לכלי האצירה

3.1 הספק אחראי לספק לאשכול, כלי אצירה באיכות גבוהה, שלמים, תקינים, וללא כל פגם בתקופה של 24 חודשים ממועד קבלת כלי האצירה על ידי האשכול ע”פ רשימה שסיפק, לרבות אספקת חלקים והחלפתם. זאת תוך 72 שעות מדרישת המנהל ללא קבלת תמורה. באם כלי האצירה אינו ניתן לתיקון עקב פגם/ים ע”פ קביעת המנהל, יוחלף כלי האצירה בכלי אצירה חדש תוך 72 שעות מדרישת המנהל ללא קבלת תמורה נוספת.

3.2 במשך תקופת ההתקשרות כולל תקופת האחריות, מתחייב הספק להחזיק במלאי של חלקי חילוף לכלי האצירה בזמינות מיידית של 5 ימי עבודה.

4. תחום המפרט לאספקת כלי אצירה

- 4.1 לכל כלי אצירה יצרף הספק את כל הפרטים הנדרשים להלן: שם יצרן (פרטי קשר), ארץ יצרן, שנת ייצור, מפרט טכני מלא בעברית של כלי האצירה, כולל חומר ממנו עשוי כלי האצירה, רישום מידות, משקל הפח, שרטוט טכני, הדמיה תלת מימדית, מסמך תקן ממעבדה מוסמכת, וחומר פרסומי (קטלוג, פרוספקט).
- 4.2 **סימון כלי האצירה** – על-גבי כלי האצירה, בחזיתו, יצוין במקום בולט לעין "נרכש בסיוע המשרד להגנת הסביבה" ולצד זאת יוטבע לוגו של המשרד להגנת הסביבה, אשכול רשויות נגב מערבי (שיהיו בגדלים שווים). כמו גם: "לא למכירה". כל הסימונים המפורטים לעיל, ימוקמו בחלקו הגלוי לעין של כלי האצירה, בצבע לבן, וגודל האותיות לא יהיה קטן מ-5% מגודל המיכל. נוסח מדויק יועבר לזוכה במועד חתימת החוזה והספק הזוכה יעביר דוגמת הטבעה לאישור בכתב של האשכול, טרם ההטבעה בפועל.
- 4.3 בכל כלי אצירה מסוג עגלת אשפה תוצב בצד, מדבקה לבנה עמידה למים עם מספור רץ של כלי האצירה.

5. תיאום ופיקוח

- 5.1 הספק יתאם עם המנהל את מועדי האספקה, 72 שעות לפחות לפני מועד האספקה. בנסיבות המצדיקות ע"פ שיקול דעת האשכול דחיית מועד האספקה מהמועד הרשום בהזמנה, המנהל רשאי לדחות את המועד למועד שיקבע.
- 5.2 האשכול ימנה מפקח/ים מטעמה, על מנת לוודא שהספק מספק את כלי האצירה בהתאם להוראות המנהל והוראות הסכם זה ונספחיו.
- 5.3 למען הסר ספק, מוצהר בזה, כי אין בתפקיד הפיקוח כאמור לעיל, כדי להטיל על האשכול אחריות בנזיקין ו/או באחריות לטיב הביצוע או כל אחריות אחרת, או לשחרר את הספק מכל אחריות שיש לו על-פי הסכם זה.

6. מאפיינים טכניים של כלי האצירה לאספקה על ידי הספק

מוצר מס' 1: עגלה לאיסוף נייר בנפח 360 ליטר:

- מיכל עשוי פלסטיק HDPE בצפיפות גבוהה, ניתן למחזור.
- מיכל ומכסה יוצרו מפוליאתילן בשיטת הזרקה בלבד.
- המיכל יהיה בעל עמידות גבוהה לתנאי העבודה ובייחוד עמידות לדטרגנטים, כולל חיזוקים בשפת ההרמה, אטימה מוחלטת מפני דליפת נוזלים.
- המיכל יהיה עמיד נגד קרינת U.V לאורך שנים.

- המיכל ומרכיביו יעמדו בתנאי הסביבה המפורטים להלן ללא כשל מכני או אחר במרכיביו וללא ירידה בביצועים הפונקציונאליים :
- 0 טמפרטורת סביבה של 5 מעלות צלסיוס מתחת ל-0 ועד ל- 45 מעלות צלסיוס מעל -0.
- 0 חשיפה רצופה לקרינת השמש, גשם, פיח, אבק וכו'.
- 0 רעידות והלמים הנוצרים בעת האינטראקציה בין כלי האצירה ומערכת ההיפוך של מרכב הדחס.

- צבע המיכל יהיה הומוגני, בצבע כחול, צבע המכסה העליון – כחול.
- בכל מיכל יוטבע סימון לפי גרפיקה שתאושר מראש כאמור בסעי' 4.2 לעיל ומדבקה כאמור בסעיף 4.3 לעיל.
- מבנה המיכל יהיה עם פתח עליון המיועד לנייר ומכסה קל מפלסטיק מחובר למיכל ונעול.
- צורת המכסה תאפשר פתיחתו בקלות ובחופשיות בזווית של כ-270 מעלות ומאידך תאפשר סגירה הרמטית מלאה.
- המכסה יכלול בחלקו הקדמי ידיות הרמה או מדרגות אחיזה לכל רוחב המכסה.
- המכסה יוצמד לגוף המיכל באמצעות פינים או ציר.
- תושבות הצירים יחברו ויחזקו בפסי חיזוק לגוף המיכל על מנת למנוע קריעתם או תלישתם.
- המיכל יצויד ב 2 גלגלים בקוטר של כ- 200 מ"מ.
- הגלגלים יורכבו על ציר גלגלים מלא נייד קבוע מפלדה מגולוונת בחלקו האחורי התחתון של המיכל.
- הגלגלים יהיו מטיב מעולה ויעמדו במשקל המיכל כשהוא עמוס בפסולת בחישוב של כ- 0.2 ק"ג לליטר נפת. מבנה הגלגלים יבטיח אורך חיים ארוך לעומס המירבי המותר.
- הגלגלים יהיו עטופים בגומי קשיח להבטחת ניידות שקטה.
- המיכל יותאם להרמה על גבי מתקן להרמת מיכלים במשאית דחס הידוע בכינוי "מסרק".
- שפת ההרמה תכלול מיגרעת, חציצה וחיזוקים מתאימים.
- למיכל יהיו פינות מעוגלות למניעת הצטברות פסולת בדפנות המיכל.
- **מכלולי המיכל יהיו ברי השגה בארץ וזמינים באופן מיידי** – לרבות מכסה, צירים, וגלגלים.

מוצר מס' 2: עגלה לאיסוף נייר בנפח 1,100 ליטר :

- צבע המיכל יהיה הומוגני, בצבע כחול, צבע המכסה העליון – כחול.
- בכל מיכל יוטבע סימון לפי גרפיקה שתאושר מראש כאמור בסעי' 4.2 לעיל ומדבקה כאמור בסעיף 4.3 לעיל.
- מיכל עשוי פלסטיק HDPE בצפיפות גבוהה, ניתן למחזור.
- המכסה יהיה בעל נעילה וצורת המכסה תאפשר הכנסת נייר ומוצריו בלבד, פתיחתו בקלות ובחופשיות בזווית של כ 270 מעלות.
- מיכל ומכסה יוצרו מפוליאתילן בשיטת הזרקה בלבד.

- המיכל יהיה בעל עמידות גבוהה לתנאי העבודה ובייחוד עמידות לדטרגנטים, כולל חיזוקים בשפת ההרמה, אטימה מוחלטת מפני דליפת נוזלים.
- המיכל יהיה עמיד נגד קרינת U.V לאורך שנים.
- כלי האצירה ומרכיביו יעמדו בתנאי הסביבה המפורטים להלן ללא כשל מכני או אחר במרכיביו וללא ירידה בביצועים הפונקציונאליים:
 - o טמפרטורות סביבה של 5 מעלות צלסיוס מתחת ל-0 ועד ל- 45 מעלות צלסיוס מעל -0.
 - o חשיפה רצופה לקרינת השמש, גשם, פיח, אבק וכו'.
 - o רעידות והלמים הנוצרים בעת האינטראקציה בין כלי האצירה ומערכת ההיפוך של מרכב הדחס.
- גוף המיכל ובמיוחד חלקיו העליונים והתחתונים יהיו מחוזקים בהיקפם על מנת להבטיח את יציבות המיכל כשהוא תחת עומס או ללא עומס.
- על המיכל משני צדדיו יורכבו ידיות לגרירת המיכל.
- המכסה יכלול בחלקו הקידמי 2 ידיות הרמה או מדרגות אחיזה לכל רוחב המכסה, ברוחב כ-13 ס"מ ובאורך כ- 33 ס"מ לפחות.
- המכסה יהיה קל ויבטיח סגירה מלאה יוצמד לגוף המיכל באמצעות ציר או תותב או פינים בצבע ירוק. בקצה פיני ההרמה יחובר דיסק בקוטר כ- 65 מ"מ לפחות למניעת שחרור הזרוע מהפינו, חיבור הדיסק לא יפגע במיכל ולא יחליש את הפין.
- תושבות הצירים יחוברו ויחוזקו בפסי חיזוק לגוף המיכל על מנת למנוע קריעתם או תלישתם.
- שני גלגלים קדמיים בעלי מעצור - בכל אחד מצידי המיכל יותקן גלגל ציר בקוטר כ- 30 ס"מ וזאת ע"ג ציר מלא.
- כלי האצירה יכלול 4 התקנים ו- 4 גלגלים בקוטר של כ-200 מ"מ ויעמדו בעומס של כ- 1000 ק"ג (העומס על כל גלגל יהיה העומס הכללי מחולק ל4), ההתקנים יחוזקו על מנת למנוע עיוותים והתכופפות בעת עומס, תזוזה, העמסה ופריקה.
- בשני הגלגלים הקדמיים יותקן מנגנון מכני בתפעול רגל בעל שני מצבים לנעילת גלגלים: פתוח וסגור.
- הגלגלים יהיו מדגם המאפשר סיבוב של 360 מעלות באופן חופשי בכל העומסים. מבנה הגלגלים יבטיח אורך חיים ארוך לעומס המירבי המותר.
- בתחתית המיכל ימוקם פתח לניקוז נוזלים עם פקק.
- הרמת המיכל לריקון תעשה בשיטת "הזרועות" מתקן הרמה למיכלים המצוידים בפיני הרמה.
- פעולות ההרמה תבוצע תוך שימוש בזרועות.
- מידות וחיבור פיני הרמה יהיו כ- 32 מ"מ ואורכם המינימלי יהיה כ- 100 מ"מ ומיקומם יקבע בצידי המיכל בתוספת דיסקית בקוטר כ- 65 מ"מ ובעובי כ- 305 מ"מ שתרוך או תחובר אל אוזן ההרמה.
- **מכלולי המיכל יהיו ברי השגה בארץ וזמינים באופן מיידי** – לרבות מכסה, צירים, גלגלים.

מוצר מס' 3 : מתקן תפוזית לאיסוף נייר

- המתקן יהיה עשוי מחומר עמיד כגון פח מגולוון.
- צבע ה"תפוזית" יהיה כחול.
- למיכל יהיה פתח ייעודי להכנסת נייר.
- למיכל תהיה רגלית.
- המיכל יקובע ע"י הספק באופן בטיחותי.
- נפח המיכל : כ- 1.5 קוב.
- לכל מתקן יפיק הספק מדבקה על חשבונו ועפ"י הוראת האשכול, טלפון וכיוב'.
- על המתקן יופיע המשפט : לנייר בלבד בצורה בולטת.
- הרמת המיכל לריקון תעשה בשיטת "הזרועות" מתקן הרמה למכלים המצוידים בפני הרמה. למיכל יהיו "אוזניים".
- על המתקן יוטבע מס' סידורי.



מוצר מס' 4: מתקן איסוף נייר שכונתי

- המתקן יהיה עשוי מחומר עמיד כגון פח מגולוון.
- למתקן יהיה פתח קידמי ייעודי להכנסת נייר ומוצריו.
- המיכל יקובע ע"י הספק באופן בטיחותי.
- המתקן יותאם לריקון באמצעות מנוף ו/או היפוך לדחס (יש להגיש את הנתון במסגרת המפרט הטכני)
- נפח המיכל: 1.5 עד 2.5 קוב.
- לכל מתקן יפיק הספק מדבקה על חשבונו ועפ"י הוראת המועצה ובה סמל המועצה, טלפון וכיוב'.
- המתקן ימותג באמצעות שלט ו/או חריטה: "לנייר בלבד"
- על המתקן יוטבע מס' סידורי.

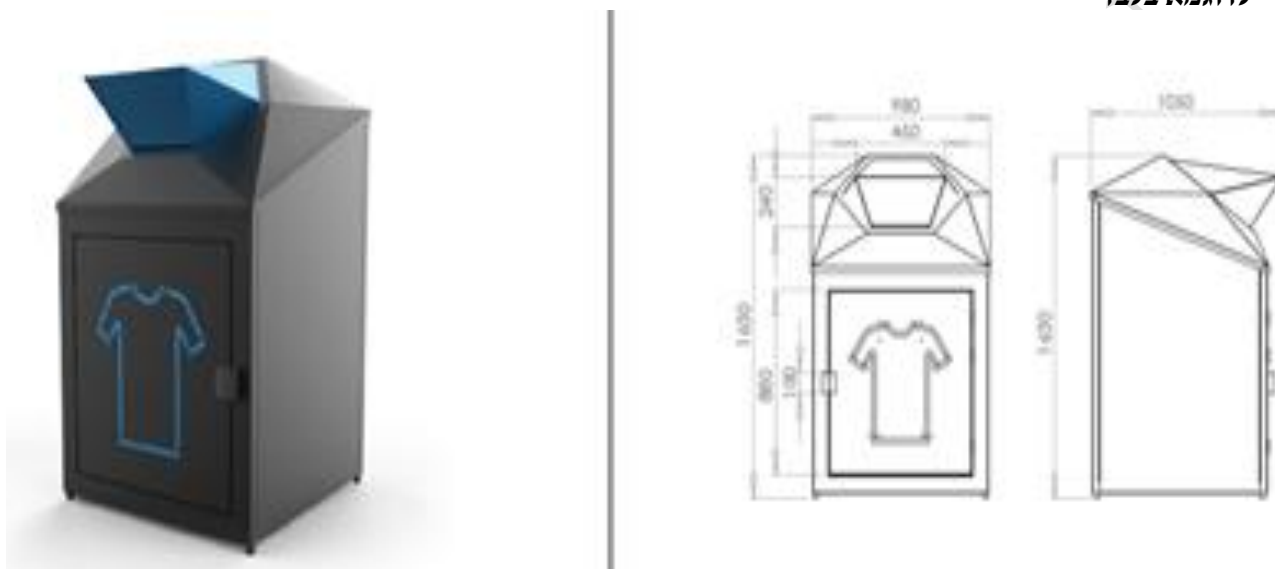
לדוגמא בלבד



מוצר מס' 5: מתקן איסוף טקסטיל שכונתי

- המתקן יהיה עשוי מחומר עמיד כגון פח מגולוון.
- למתקן יהיה פתח ריקון קידמי לצורך ריקון ידני.
- למתקן יהיה פתח קידמי ייעודי להכנסת טקסטיל ומוצרים.
- המיכל יקובע ע"י הספק באופן בטיחותי.
- נפח המיכל: 1.5 עד 2.5 קוב.
- לכל מתקן יפיק הספק מדבקה על חשבונו ועפ"י הוראת האשכול.
- המתקן ימותג באמצעות שלט ו/או חריטה: "לטקסטיל בלבד"
- על המתקן יוטבע מס' סידורי.

לדוגמא בלבד



מוצר מס' 6: קרטוניה ממתכת 12 קוב

- מתקן עשוי מתכת מגולוונת צבועה בתנור.
- צבע- בהתאם להחלטת האשכול.
- גובה המתקן: כ- 1850 ס"מ
- רוחב המתקן: 3000 ס"מ
- בחזית המתקן: 2 דלתות שירות לריקון המתקן כולל מנעול מחובר לדלתות בריתוך. רחוב שתי הדלתות כ- 1600 ס"מ
- גג: המתקן יהיה מקורה בגג מתכת מגולוונת.
- פתח הכנסת הקרטונים יהיה 25 ס"מ ויאפשר הכנסת קרטונים מקופלים בלבד.
- אפשרות הכנסת קרטונים מכל צידי המתקן
- עיגון לריצפה: באמצעות בירגי גימבו בצורה בטיחותית.
- נפח המתקן: מינימום 12 קוב



מוצר מס' 7: קרטוניה ממתכת 5 קוב

- מתקן עשוי מתכת מגולוונת צבועה בתנור.
- צבע- בהתאם להחלטת האשכול.
- גובה המתקן: כ- 1850 ס"מ
- רוחב המתקן: 2500 ס"מ
- בחזית המתקן: 2 דלתות שירות לריקון המתקן כולל מנעול מחובר לדלתות בריתוך. רחוב שתי הדלתות כ- 1600 ס"מ
- גג: המתקן יהיה מקורה בגג מתכת מגולוונת.
- פתח הכנסת הקרטונים יהיה 25 ס"מ ויאפשר הכנסת קרטונים מקופלים בלבד.
- אפשרות הכנסת קרטונים מ- 3 צידי המתקן
- עיגון לריצפה: באמצעות בירגי גימבו בצורה בטיחותית ורגליות פילוס.
- נפח המתקן: מינימום 5 קוב



מוצר מס' 8: קרטוניה מכופה אלוקובונד 12 קוב

- שלד המתקן עשוי מתכת מגולוונת צבועה בתנור, פרופיל 30*30.
- חיפוי המיכל: לוחות אלוקובונד בעובי 3 מ"מ, כולל כיסוי המיכל העליון.
- עיצוב: לוחות האלוקובונד יודפסו בהדפסה דיגיטלית, עפ"י גרפיקה שתאושר ע"י האשכול.
- גובה המתקן: כ- 1850 ס"מ
- רוחב המתקן: כ- 3000 ס"מ
- בחזית המתקן: 2 דלתות שירות לריקון המתקן כולל מנעול מחובר לדלתות בריתוך. רחוב שתי הדלתות כ- 1600 ס"מ
- גג: המתקן יהיה מקורה בגג מתכת מגולוונת.
- פתח הכנסת הקרטונים יהיה 25 ס"מ ויאפשר הכנסת קרטונים מקופלים בלבד.
- אפשרות הכנסת קרטונים מ- 3 צידי המתקן
- עיגון לריצפה: באמצעות בירגי ג'מבו בצורה בטיחותית ורגליות פילוס.
- נפח המתקן: מינימום 11.5 קוב



נספח ג' 5- טופס פניה לקבלת הצעות מחיר לרשות

לכבוד

הנדון: בקשה להצעת מחיר עבור הרשות המקומית _____

בהמשך להכרזתכם כספק זוכה של אשכול נגב מערבי לאספקת כלי אצירה – מוצר מסוג _____

הנכם מתבקשים להגיש הצעת מחיר עפ"י הפירוט הבא:

מוצר	כמות מבוקשת	מחיר לפי הצעת המחיר במכרז	מחיר מוצע בש"ח למוצר	הערות

יודגש כי המחיר המוצע בש"ח לא יהיה גבוה יותר ו/או שווה למחיר שהוצע במסגרת מסמך ב' – הצעת המחיר המכרז.

את ההצעה יש להגיש עד ליום _____ בשעה: _____ למייל: _____

סיוור בשטח, במידת הצורך יש לתאם עם: _____ בטלפון: _____

בברכה,